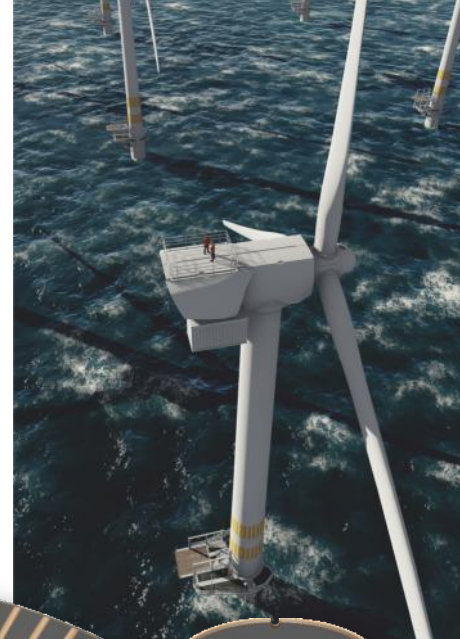
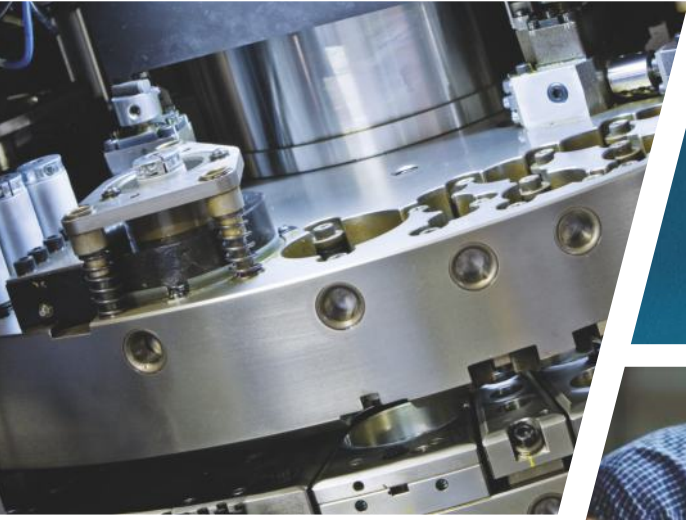




GGB
BY TIMKEN



GGB DU[®] et DU-B
PALIERS AUTOLUBRIFIANTS EN MÉTAL-POLYMÈRE





PUSHING BOUNDARIES TO CO-CREATE A HIGHER QUALITY OF LIFE

GGB contribue à la création d'un monde en mouvement, grâce à la technologie de l'ingénierie des surfaces et du palier lisse qui réduit les pertes par frottement. Avec des centres de recherche, des bancs d'essai et des sites de production répartis aux Etats-Unis, au Brésil, en Allemagne, en France, en Slovaquie et en Chine, GGB travaille en étroite collaboration avec ses clients partout dans le monde pour concevoir des solutions tribologiques sur-mesure, efficaces et respectueuses de l'environnement. Les ingénieurs de GGB travaillent avec passion pour mettre leur expertise tribologique au service d'un grand nombre de secteurs, dont l'automobile, l'aéronautique et la fabrication industrielle. Pour en savoir plus sur la tribologie à GGB, consultez notre site internet www.ggbearings.com/fr.

Nos paliers sont utilisés dans des dizaines de milliers d'applications critiques, chaque jour, de par le monde. Notre engagement consiste à fournir les meilleures solutions, dont la qualité répond parfaitement aux besoins de nos clients, quelle que soit l'utilisation finale des produits. Des engins spatiaux aux voiturettes de golf, et pour bien d'autres applications encore, nous offrons la gamme de paliers hautes performances et sans entretien la plus large.

Nos paliers s'adaptent parfaitement à une multitude de marchés:

- [Aéronautique](#) - [Construction et Travaux Publics](#) - [Équipements médicaux](#) - [Hydraulique de Puissance](#) - [Sidérurgie](#)
- [Agriculture](#) - [E-Mobilité](#) - [Exploitation minière](#) - [Industrie](#) - [Sports et Loisirs](#)
- [Automobile](#) - [Énergies renouvelables](#) - [Ferroviaire](#) - [Pétrole & Gaz](#)

Les Avantages des Paliers GGB



COÛT GLOBAL DU SYSTÈME RÉDUIT

Les paliers GGB réduisent les coûts globaux du système par l'élimination du traitement de surface des arbres, de l'usinage des rainures et des trous de graissage, des graisseurs, etc. Leur design compact et en une seule pièce facilite le montage et réduit l'encombrement et le poids.



FAIBLE COEFFICIENT DE FROTTEMENT ET FORTE RÉSISTANCE À L'USURE

Un faible coefficient de frottement rend inutile l'utilisation de lubrifiants, assure un fonctionnement aisé, réduit l'usure et prolonge la durée de vie. Un faible coefficient de frottement permet aussi de minimiser les effets de stick-slip en phase de démarrage.



RESPECT DE L'ENVIRONNEMENT

Les paliers sans-plomb de GGB, qui ne nécessitent aucun graissage, sont conformes aux règles environnementales les plus strictes, telles que la directive EU RoHS relative à la limitation de l'utilisation de certaines substances dangereuses dans les équipements électriques et électroniques.



SUPPORT CLIENT EFFICACE

La flexibilité de notre système de production et notre vaste réseau de distribution garantissent à nos clients des délais d'exécution et de livraison très courts. Nos clients bénéficient aussi de toute l'expertise de nos ingénieurs d'applications et d'un support technique de qualité.



FONCTIONNEMENT SANS ENTRETIEN

Les paliers autolubrifiants de GGB sont recommandés pour les applications exigeant une longue durée de vie sans recours à un entretien en continu, ou pour toute application avec lubrification insuffisante ou sans lubrifiant.

Respect des Normes de Qualité les Plus Elevées



SECURITE

La culture de la sécurité, profondément ancrée chez GGB, met constamment l'accent sur la création d'un environnement de travail sécurisé et sain pour tous. Valeur fondamentale à GGB, la sécurité est essentielle à tous les niveaux de l'activité afin d'atteindre notre objectif, s'assurer que nos employés travaillent en toute sécurité.



EXCELLENCE

Une organisation de classe mondiale se construit en encourageant l'excellence dans toute l'entreprise et toutes les fonctions. Nos sites de production de classe mondiale ont obtenu les normes de certification de l'industrie relatives à la qualité et l'excellence : ISO 9001, IATF 16949, ISO 14001 et ISO 45001. Ceci nous permet un accès aux meilleures pratiques de l'industrie tout en alignant notre système de gestion qualité aux normes internationales. Consultez la liste complète de nos certifications à travers le monde

<https://www.ggbearings.com/fr/certificats>



RESPECT

Nous croyons que le respect va de pair avec le développement des personnes et des équipes. Nos employés travaillent ensemble dans le respect mutuel, quelles que soient l'origine, la nationalité ou la fonction, en promouvant la diversité des personnes et en apprenant les uns des autres.

GGB - Qui nous sommes

A GGB, NOUS N'AVONS PAS PEUR DE PRENDRE DES RISQUES POUR NOS CLIENTS.

Nous sommes passionnés par notre métier et convaincus que cette même passion permet d'améliorer le potentiel humain tout autant que notre niveau d'innovation. Nous sommes fiers de travailler en étroite collaboration avec nos clients dès les premières étapes de conception afin de réfléchir de manière ouverte et audacieuse et ainsi, aller au-delà des solutions traditionnelles d'ingénierie de surfaces. Nous proposons des partenariats fiables basés sur la confiance, l'empathie, la détermination, la collaboration et le respect.

En tant que leader tribologique, GGB contribue à créer un monde de mouvements en réduisant considérablement les pertes par frottement grâce aux technologies de nos paliers lisses et de nos revêtements. Grâce à notre présence mondiale et notre expertise établie pour des applications spécifiques, nos capacités sont quasiment illimitées. Nous nous efforçons de repousser les limites du possible, en encourageant les clients de tous les marchés à s'associer à nous et à innover à nos côtés.



Table des matières

1 Introduction	7	3.8 Calcul de la durée de vie du palier	20
1.1 Applications	7	Pression spécifique p	20
1.2 Caractéristiques et avantages	7	Coefficient correcteur de pression spécifique a_E	20
1.3 Formes disponibles	8	Facteur pU corrigé	20
1.4 Matériaux	8	Estimation de la durée de vie de la bague L_H	21
2 Matériaux	9	Calibrage	21
2.1 Structure	9	Plaques de glissement	21
2.2 Mécanismes de l'usure à sec	9	3.9 Exemples	22
2.3 Caractéristiques physiques, mécaniques et électriques	11	4 Lubrification	24
2.4 Caractéristiques chimiques	11	4.1 Lubrifiants	24
2.5 Caractéristiques de frottement	12	4.2 Tribologie	24
3 Performance	14	Lubrification hydrodynamique	24
3.1 Conception	14	Lubrification mixte	25
Calcul	14	Lubrification limite	25
3.2 Pression spécifique p	14	4.3 Caractéristiques des bagues DU lubrifiées	25
3.3 Pression spécifique limite p_{lim}	15	4.4 Guide de conception pour des applications lubrifiées	26
3.4 Vitesse de glissement U	15	4.5 Jeu pour les applications lubrifiées	27
Rotation continue	15	4.6 Rugosité du contre-matériau pour les applications lubrifiées	27
Mouvement oscillant	15	4.7 Rainures de lubrification	27
3.5 Facteur pU	16	4.8 Lubrification à la graisse	27
3.6 Coefficients correcteurs d'application	16		
Température	16		
Contre-matériaux	17		
Dimension des bagues	17		
Calibrage	18		
Type de charge	18		
3.7 Calculs des dimensions du palier	19		

Table des matières

5 Montage des bagues	28	7 Produits standard	34
Jeu diamétral	28	7.1 Bagues cylindriques DU®	34
5.1 Dilatation thermique	28	7.2 Bagues à collerette DU®	40
5.2 Tolérances pour jeu minimum	28	7.3 Rondelles à collerette DU®	42
Usinage des bagues DU	29	7.4 Rondelles de butée DU®	43
5.3 Contre-matériaux	29	7.5 Bagues cylindriques DU-B	44
5.4 Installation	30	7.6 Bagues à collerette DU-B	47
Montage des bagues cylindriques	30	7.7 Bagues cylindriques - cotes pouces DU®	49
Montage des bagues à collerette	30	7.8 Rondelles de butée DU® - cotes pouces	52
Effort d'emmanchement	30	7.9 Plaques de glissement DU®	53
Alignement	31	7.10 Plaques de glissement DU-B	53
Étanchéité	31	7.11 Plaques de glissement DU® - cotes pouces	53
5.5 Positionnement axial	31	8 Méthode de contrôle	54
Montage des rondelles de butée	31	8.1 Contrôle de bagues roulées	54
Plaques de glissement	32	Méthode A	54
6 Modification	33	Méthode B (alternative de méthode A)	54
6.1 Recoupe et usinage	33	Méthode C	54
Perçage d'un trou de graissage	33	Méthode D	54
Découpe des plaques de glissement	33	Abréviations et unités	53
6.2 Revêtements électrolytiques	33	9 Fiche Technique	56
Dos du palier	33	Informations générales	57
Contre-matériaux	33		

1 Introduction

Le but de cette documentation est de fournir aux bureaux d'études les informations techniques les plus larges sur les caractéristiques des pièces pour frottement à sec DU®. Les informations données permettent aux dessinateurs de définir les dimensions correctes d'un palier et d'évaluer sa durée de vie et sa performance.

Les services de Recherche & Développement GGB sont à votre disposition pour étudier des applications particulières. Les informations complètes sur la gamme de produits standard DU, disponibles sur stock, sont données en même temps que des détails sur les autres produits DU.

GGB étend continuellement ses connaissances théoriques et techniques. A la lecture de cette brochure, n'hésitez pas à nous contacter pour connaître les tous derniers développements.

Comme il n'est pas possible d'envisager toutes les conditions de fonctionnement que l'on retrouve en pratique, GGB ne peut garantir le succès d'aucune application et recommande aux clients d'entreprendre des essais sur prototypes.

1.1 APPLICATIONS

Le DU® est recommandé pour des mouvements

- rotatifs
- oscillants
- alternatifs
- translation

Des matériaux dérivés du DU sont également disponibles pour des applications spécifiques, par exemple quand une résistance chimique plus élevée du matériau est nécessaire à cause:

- lorsqu'une meilleure résistance à la corrosion est nécessaire
- en cas d'exigences accrues suite à des prescriptions environnementales
- en cas de tendance à la corrosion par frottement.

1.2 CARACTÉRISTIQUES ET AVANTAGES

- Fonctionnement sans apport de lubrifiant
- Sans entretien
- Facteur pU élevé
- Usure limitée
- Sans grippage
- Plage de température entre -200 et +280 °C
- Charges dynamiques et statiques élevées
- Faible coefficient de frottement
- Sans effet "stick-slip" (broutement)
- Résistance aux solvants
- Bonne stabilité dimensionnelle
- Pas de reprise d'humidité
- Pas d'accumulation d'électricité statique
- Ambiance poussiéreuse tolérée dans certains cas
- Compact et léger
- Prêt au montage
- Sans nécessité de réusinage après montage

1 Introduction

1.3 FORMES DISPONIBLES

Produits standard disponibles sur stock

Dimensions métriques et pouces

- Bagues cylindriques
- Bagues à collerette*
- Rondelles de butée
- Rondelles à collerette*
- Plaques de glissement

* uniquement dimensions métriques

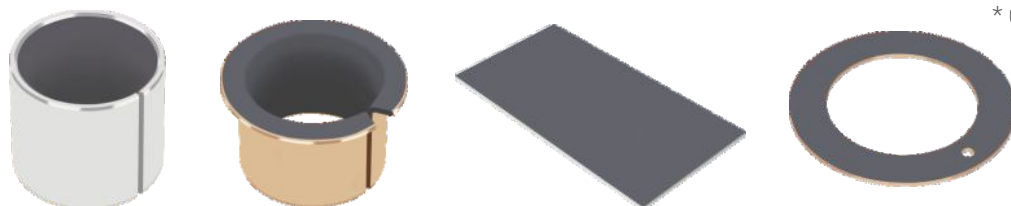


Fig. 1: Produits standard

Pièces non standard, non disponibles sur stock

Ces pièces sont produites à la demande, par exemple:

- Pièces standard modifiées
- Demi-paliers
- Plaques spéciales
- Pièces embouties
- Pièces matricées



Fig. 2: Pièces non standard

1.4 MATÉRIAUX

MATÉRIAU	SUPPORT	COUCHE DE FROTTEMENT	TEMPÉRATURE D'UTILISATION [°C]	PRESSIION SPÉCIFIQUE LIMITE P_{lim} [N/mm ²]
DU®	acier	PTFE + Pb	min -200 max +280	250
DU-B	bronze	PTFE + Pb	min -200 max +280	140

Tableau 1: Caractéristiques du DU et DU-B

2 Matériaux

2.1 STRUCTURE

DU®

Les DU® et DU-B utilisent les excellentes caractéristiques du matériau de glissement polytétrafluoréthylène (PTFE) tout en apportant robustesse, stabilité, bonne résistance à l'usure, excellente conductibilité et faible dilatation thermique.

Le DU® est constitué de trois couches liées: un support acier et une matrice en bronze poreux, imprégnée et revêtue d'un mélange PTFE/plomb de frottement.

DU-B

Le DU-B est aussi constitué de trois couches liées, mais un support en bronze remplace le support en acier. La structure reste la même que pour le DU.

Le support en bronze augmente la résistance à la corrosion, est amagnétique et a une bonne conductivité thermique.



Fig. 3: Micrographie du DU



Fig. 4: Micrographie du DU-B

2.2 MÉCANISMES DE L'USURE À SEC

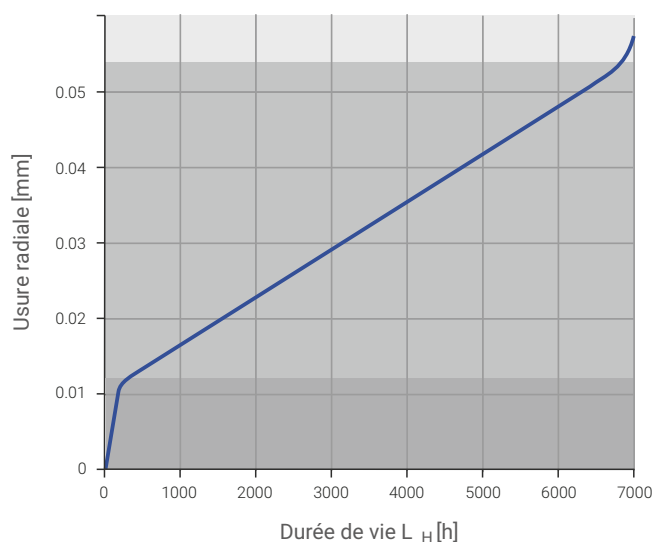


Fig. 5: Effet de l'usure sur la surface de frottement du DU (fonctionnement à sec)

- Bronze commençant à s'étaler en fin de durée de vie (Fig. 8).
- Aspect typique à moitié de la durée de vie (Fig. 7).
- Rodage terminé. Début de faible taux d'usure lorsque le bronze apparaît (Fig. 6).

2 Matériaux

Rodage

Au cours d'un fonctionnement normal, le palier DU® se rode rapidement. L'usure initiale est approximativement de 0,015 mm tandis qu'une partie du revêtement PTFE/Plomb est transférée et liée physiquement à la surface antagoniste.

La surface de frottement du palier devient souvent de couleur gris-vert et la matrice de bronze peut être apparente sur 10% de la surface de frottement. Tout excédent de PTFE/Plomb de la couche de surface est dispersé sous forme de fines particules pelucheuses.

Moitié de la durée de vie

Après la période de rodage, le taux d'usure se réduit au minimum tandis que le pourcentage de bronze apparent augmente progressivement.

Fin de durée de vie

Après une longue période de fonctionnement le taux d'usure devient important et le matériau atteint sa limite de durée de vie pour travail à sec. A ce stade, au moins 70% de la surface de frottement sera du bronze apparent et l'usure radiale sera de approximativement 0,06 mm.

Usure des contre-matériaux

L'usure n'est pas mesurable sur les arbres et sur les faces de butée exécutés dans les matériaux recommandés à moins que le palier DU® n'ait fonctionné au-delà de sa durée de vie normale ou qu'il ne se trouve sérieusement endommagé par des poussières abrasives.

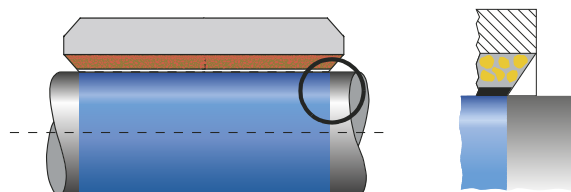


Fig. 6: Rodage

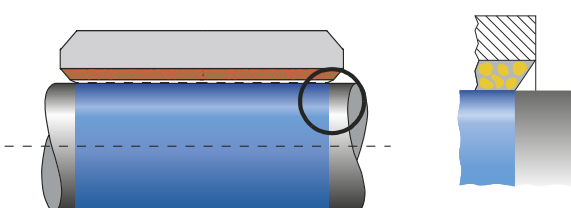


Fig. 7: Moitié de la durée de vie

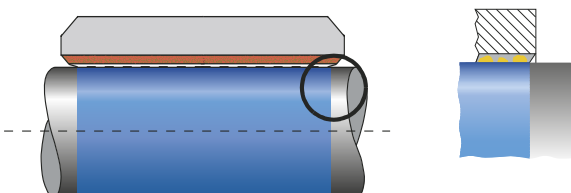


Fig. 8: Fin de durée de vie

2.3 CARACTÉRISTIQUES PHYSIQUES, MÉCANIQUES ET ÉLECTRIQUES

CARACTÉRISTIQUES	ABRÉVIATION	UNITÉ	VALEUR		COMMENTAIRES
			DU®	DU-B	
CARACTÉRISTIQUES PHYSIQUES					
Conductivité thermique	λ	W/mK	40	60	après rodage
Coefficient de dilatation thermique linéaire	parallèle à la surface	α_1	11	18	mesurée sur plaques de glissement épaisseur 1,9 mm
	perpendiculaire à la surface	α_2	30	36	
Température	T_{max}	°C	+280	+280	
	T_{min}		-200	-200	
CARACTÉRISTIQUES MÉCANIQUES					
Résistance à la compression	σ_c	N/mm ²	350	300	mesurée sur un disque: diamètre 25 mm; 2,44 mm d'épaisseur
Pression spécifique maximale	statique	$p_{sta.max}$	250	140	
	dynamique	$p_{dyn.max}$	140	140	
CARACTÉRISTIQUES ÉLECTRIQUES					
Résistance à la surface	R_{OB}	Ω	1 - 10	1 - 12	dépend de la charge appliquée et la surface de contact
RÉSISTANCE AUX RADIATIONS NUCLÉAIRES					
Dose de neutrons thermiques maximale	D_{Nth}	nvt	2×10^{15}	2×10^{15}	nvt = flux neutrons thermiques
Dose de radiation gamma maximale	D_γ	Gy = J/kg	10^6	10^6	1 Gray = 1J/kg

Tableau 2: Caractéristiques du DU et du DU-B

2 Matériaux

2.4 CARACTÉRISTIQUES CHIMIQUES

Le tableau suivant donne une indication de la résistance chimique du DU® et du DU-B aux produits chimiques. Il est recommandé dans la mesure du possible, de confirmer leur résistance chimique par des essais.

PRODUIT CHIMIQUE	%	°C	DU®	DU-B
ACIDES FORTS				
Acide chlorhydrique	5	20	-	-
Acide nitrique	5	20	-	-
Acide sulfurique	5	20	-	-
ACIDES FAIBLES				
Acide acétique	5	20	-	o
Acide formique	5	20	-	o
BASES				
Ammoniaque	10	20	o	-
Hydroxyde de sodium	5	20	o	o

PRODUIT CHIMIQUE	°C	DU®	DU-B
SOLVANTS			
Acétone	20	+	+
Tétrachlorure de carbone	20	+	+
LUBRIFIANTS ET CARBURANTS			
Paraffine	20	+	+
Essence	20	+	+
Kérosène	20	+	+
Gasoil	20	+	+
Huile minérale	70	o	o
HFA-ISO46 eau	70	o	o
HFC-eau-glycol	70	-	-
HFD-ester-phosphate	70	o	o
Eau	20	o	+
Eau de mer	20	-	o

Tableau 3: Résistance chimique du DU et DU-B

- + **Satisfaisant:** Pas de détérioration par la corrosion
- o **Acceptable:** De la corrosion peut être observée, mais cela ne détériorera pas la structure ou le fonctionnement du matériau.
- **Insuffisant:** De la corrosion sera observée et cela détériorera la structure ou le fonctionnement du matériau.

Corrosion électrochimique

Le DU-B ne peut pas être monté dans un alésage en aluminium à cause d'un risque de corrosion électrochimique en présence d'eau ou d'humidité.

2.5 CARACTÉRISTIQUES DE FROTTEMENT

Le DU® présente un effet "stick-slip" négligeable et offre un glissement idéal. Le coefficient de frottement du DU® dépend de:

- la pression spécifique p [N/mm²]
- la vitesse de glissement U [m/s]
- la rugosité du matériau antagoniste R_a [µm]
- la température ambiante T [°C].

Une relation typique est montrée sur la Fig. 9. Cette figure peut être utilisée pour déterminer le coefficient de frottement en fonctionnement à sec sans particule après rodage.

Les valeurs réelles peuvent varier de 20%, suivant les conditions de fonctionnement. Avant le rodage, le coefficient de frottement peut augmenter de 50%.

Des démarrages et arrêts fréquents entraînent un coefficient de frottement statique égal ou même moins élevé que le coefficient de frottement dynamique.

Après une longue période d'inactivité sous pression (p. ex. des heures ou des jours) le coefficient de frottement statique au démarrage peut être entre 1,5 et 3 fois plus élevé, surtout avant le rodage.

Quand les caractéristiques de frottement sont critiques pour un projet, ces caractéristiques doivent être déterminées par des essais.

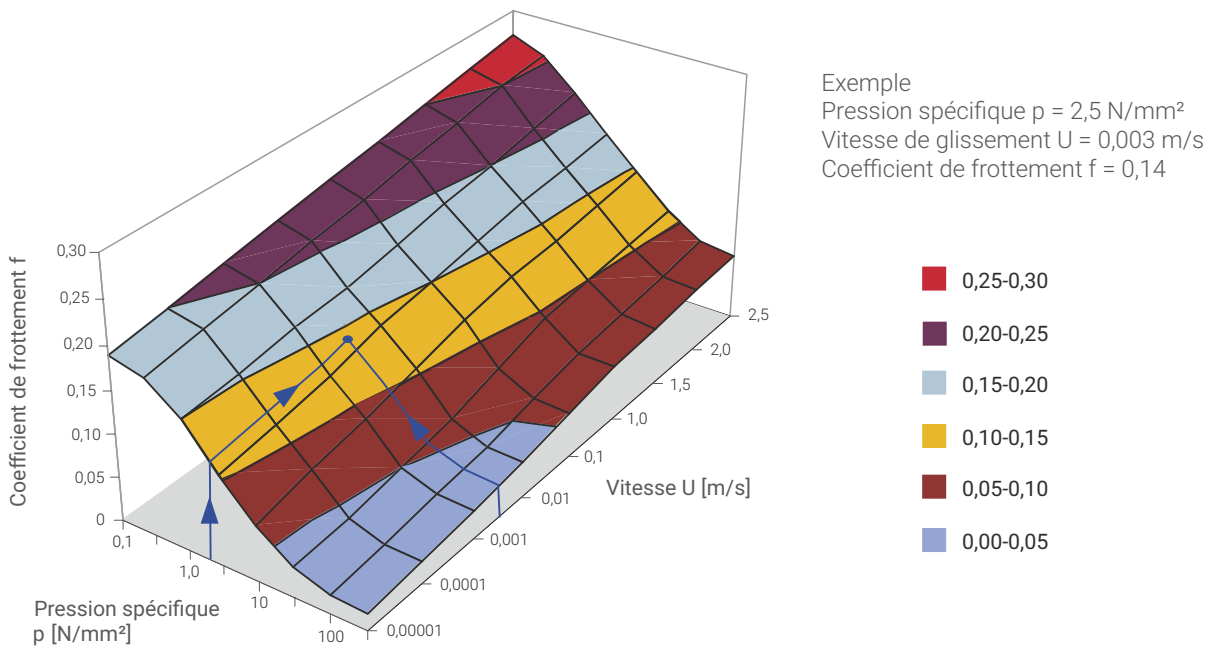


Fig. 9: Variation du coefficient de frottement f en fonction de la pression spécifique p et de la vitesse U à la température $T = 25 \text{ °C}$

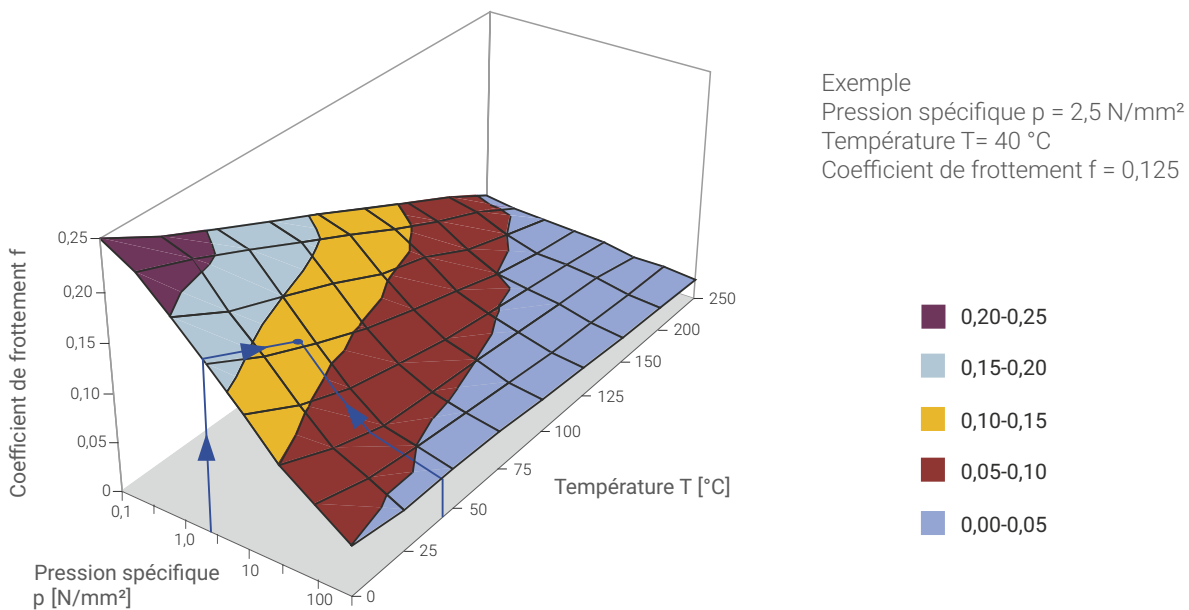


Fig. 10: Variation du coefficient de frottement f en fonction de la pression spécifique p et de la température T à la vitesse $U = 0,01 \text{ m/s}$

3 Performance

3.1 CONCEPTION

Les principaux paramètres pour déterminer les dimensions ou la durée de vie d'une bague DU® sont:

- Pression spécifique limite p_{lim}
- Facteur pU
- Rugosité du contre-matériau R_a [μm]
- Nature du contre-matériau
- Température T
- Autres influences comme la nature du logement, la pollution, la lubrification, etc.

Calcul

Deux modes de conception peuvent être suivis:

- Un calcul de durée de vie basé sur les dimensions acceptables de la bague
- Un calcul des dimensions de la bague sur la base de la durée de vie demandée

3.2 PRESSION SPÉCIFIQUE p

Bague cylindrique

$$(3.2.1) \quad p = \frac{F}{D_i \cdot B} \quad [N/mm^2]$$

Rondelle de butée

$$(3.2.2) \quad p = \frac{4F}{\pi \cdot (D_o^2 - D_i^2)} \quad [N/mm^2]$$

Bague à collerette (charge axiale)

$$(3.2.3) \quad p = \frac{F}{0,04 \cdot (D_{ri}^2 - D_i^2)} \quad [N/mm^2]$$

Plaque de glissement

$$(3.2.4) \quad p = \frac{F}{L \cdot W} \quad [N/mm^2]$$

L'effort maximal pouvant être supporté par un palier DU® peut être exprimé par les termes de pression spécifique limite p_{lim} , laquelle dépendra du type de charge. Elle est plus élevée dans le cas de charges statiques que pour des charges dynamiques ou mouvements oscillants, lesquels produisent des contraintes de fatigue dans le palier entraînant une réduction de la pression spécifique limite autorisée.

La pression spécifique ne doit pas dépasser les limites de pression spécifique données dans le Tab. 4, page 15.

Les valeurs p_{lim} spécifiées dans le Tableau 4 supposent un bon alignement entre le palier et sa surface associée

3.3 PRESSION SPÉCIFIQUE LIMITE p_{lim}

La pression spécifique p est obtenue en divisant la charge totale appliquée par la surface projetée du palier, exprimée en N/mm^2 .

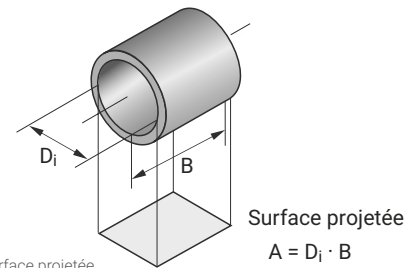


Fig. 11: Surface projetée

Pression spécifique limite p_{lim}

TYPE D'APPLICATION DE CHARGE / p_{lim} [N/mm^2]										
Charge statique, mouvement rotatif	140									
Charge statique, mouvement oscillant										
p_{lim}	140	140	115	95	85	80	60	44	30	20
Nombre de mouvements (Q)	1000	2000	4000	6000	8000	10^4	10^5	10^6	10^7	10^8
Charge dynamique, mouvement rotatif ou oscillant										
p_{lim}	60	60	50	46	42	40	30	22	15	10
Nombre de mouvements (Q)	1000	2000	4000	6000	8000	10^4	10^5	10^6	10^7	10^8

Tableau 4: Pression spécifique limite p_{lim}

Les pressions au-dessus de $140 N/mm^2$ peuvent déformer la couche de frottement du DU®. Dans ce cas le DU® peut seulement être utilisé sous des conditions de mouvements oscillants lents. La charge maximale admissible sur une rondelle de butée est plus importante que celle sur la collerette d'une bague à collerette. Sous condition de charge axiale élevée, une rondelle de butée doit être utilisée.

3.4 VITESSE DE GLISSEMENT U

Des vitesses jusqu'à $2,5 m/s$ conduisent quelquefois à des surchauffes. Une phase de rodage est alors nécessaire. Elle consiste en une série de rotations courtes progressivement augmentées dans le temps à partir d'une rotation initiale de quelques secondes.

Calcul de la vitesse de glissement U [m/s]

Rotation continue

Bague cylindrique

$$(3.4.1) \quad U = \frac{D_i \cdot \pi \cdot N}{60 \cdot 10^3} \quad [m/s]$$

Rondelle de butée

$$(3.4.2) \quad U = \frac{\frac{D_o + D_i}{2} \cdot \pi \cdot N}{60 \cdot 10^3} \quad [m/s]$$

Mouvement oscillant

Bague cylindrique

$$(3.4.3) \quad U = \frac{D_i \cdot \pi}{60 \cdot 10^3} \cdot \frac{4\Phi \cdot N_{osz}}{360} \quad [m/s]$$

Rondelle de butée

$$(3.4.4) \quad U = \frac{\frac{D_o + D_i}{2} \cdot \pi}{60 \cdot 10^3} \cdot \frac{4\Phi \cdot N_{osz}}{360} \quad [m/s]$$

3 Performance

3.5 FACTEUR pU

La durée de vie normale d'un palier est fonction du facteur pU, produit de la pression spécifique p [N/mm²]. La durée de vie normale d'un palier est fonction du facteur pU, produit de la pression spécifique U [m/s]. pU [N/mm² x m/s] = [W/mm²].

Pour les rondelles de butée et les bagues à collerette, la vitesse de glissement est définie sur le diamètre moyen.

Les facteurs pU jusqu'à 3,6 N/mm² x m/s peuvent convenir pour des périodes courtes tandis que pour des fonctionnements continus des pU jusqu'à 1,8 N/mm² x m/s peuvent être acceptés en fonction de la durée de vie demandée.

	DU	UNIT
p	140	N/mm ²
U	2,5	m/s
pU continu	1,8	N/mm ² · m/s
pU intermittent	3,6	N/mm ² · m/s

Calcul du facteur pU

$$(3.5.1) \quad pU = p \cdot U \quad [N/mm^2 \cdot m/s]$$

Tableau 5: p, U, pU courants

3.6 COEFFICIENTS CORRECTEURS D'APPLICATION

Les coefficients correcteurs suivants influenceront la performance du palier DU® et doivent être considérés en calculant les dimensions acceptables ou en estimant la durée de vie pour une application spécifique.

Température

La durée de vie d'un palier DU® dépend de la température. En fonctionnement à sec, une chaleur, due au frottement, est générée à la surface de glissement dépendant du facteur pU. Pour un facteur pU spécifique, la température opérationnelle dépendra de la température ambiante et des capacités du logement de dissiper la chaleur. Un fonctionnement intermittent influencera la dissipation calorifique du logement et la température de la bague.

L'effet de la température sur la durée de vie des paliers DU® est indiqué par le coefficient correcteur a_T et est mentionné dans le Tableau 6.

CONDITIONS DE FONCTIONNEMENT	ART DES GEHÄUSE	TEMPÉRATURE D'ENVIRONNEMENT DU PALIER T_{amb} [°C] ET COEFFICIENT DE TEMPÉRATURE D'APPLICATION a_T					
		[°C] 25	60	100	150	200	280
Fonctionnement continu à sec	Qualités moyennes de dissipation calorifique	1,0	0,8	0,6	0,4	0,2	0,1
Fonctionnement continu à sec	Logement embouti, ajouré ou isolé avec faibles qualités de dissipation calorifique	0,5	0,4	0,3	0,2	0,1	-
Fonctionnement continu à sec	Logement non métallique avec mauvaises qualités de dissipation calorifique	0,3	0,3	0,2	0,1	-	-
Fonctionnement intermittent à sec (durée moins de 2 min, suivie par une longue période de repos)	Qualités moyennes de dissipation calorifique	2,0	1,6	1,2	0,8	0,4	0,2
Continuellement immergé dans l'eau		2,0	1,5	0,6	-	-	-
Alternativement immergé dans l'eau et à sec		0,2	0,1	-	-	-	-
Continuellement immergé dans des liquides non lubrifiants autres que l'eau		1,5	1,2	0,9	0,6	0,3	0,1
Continuellement immergé dans les lubrifiants		3,0	2,5	2,0	1,5	-	-

Tableau 6: Coefficient correcteur de température d'application a_T

Contre-matériaux

Le choix du type de contre-matériau sur la durée de vie des paliers DU® a un effet donné par le coefficient correcteur du contre-matériau a_M et le coefficient correcteur de durée de vie a_L .

MATÉRIAU	a_M	a_L
Acier et fonte		
Acier au carbone	1	200
Acier au manganèse	1	200
Acier allié	1	200
Acier cémenté	1	200
Acier nitruré	1	200
Acier carbo-nitruré	1	200
Acier inoxydable (Ni 7-10 % Cr 17-20 %)	2	200
Acier chromé	1	200
Fonte ($R_a = 0,3 \mu\text{m}$)	1	200

MATÉRIAU	a_M	a_L
Acier revêtu d'une épaisseur minimale de revêtement de 0,013 mm		
Cadmium	0,2	600
Chrome dur	2,0	600
Plomb	1,5	600
Nicke	0,2	600
Phosphatation	0,2	300
Etain Nickel	1,2	600
Nitride de titane	1,0	600
Carbure de tungstène	3,0	600
Zinc	0,2	600
Métaux non ferreux		
Alliages aluminium	0,4	200
Bronze et alliage cuivreux	0,1-0,4	200
Aluminium anodisé dur (épaisseur 0,025 mm)	3,0	600

Tableau 7: Coefficient correcteur de contre-matériau a_M et coefficient correcteur de durée de vie a_L

Nota:

Les coefficients correcteurs sont définis pour un état de surface du contre-matériau de $\leq 0,4 \mu\text{m} R_a$.

— Une surface rectifiée est favorable à une surface tournée.

— Les surfaces doivent être nettoyées après usinage

— Les surfaces en fonte devraient être finies avec un $R_a < 0,3 \mu\text{m}$

— La rectification doit être exécutée dans la même direction que le mouvement relatif.

Dimension des bagues

dimensions des bagues augmentent, la surface de contact diminue proportionnellement. Cette réduction de surface de contact augmente la pression spécifique et le facteur pU . Le coefficient de taille de la bague (Fig. 13, page 18) est utilisé pour tenir compte de cet effet.

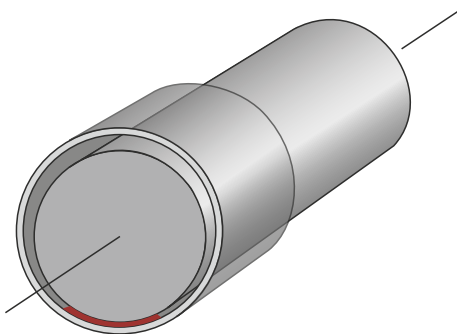


Fig. 12: Surface de contact entre bague et arbre

3 Performance

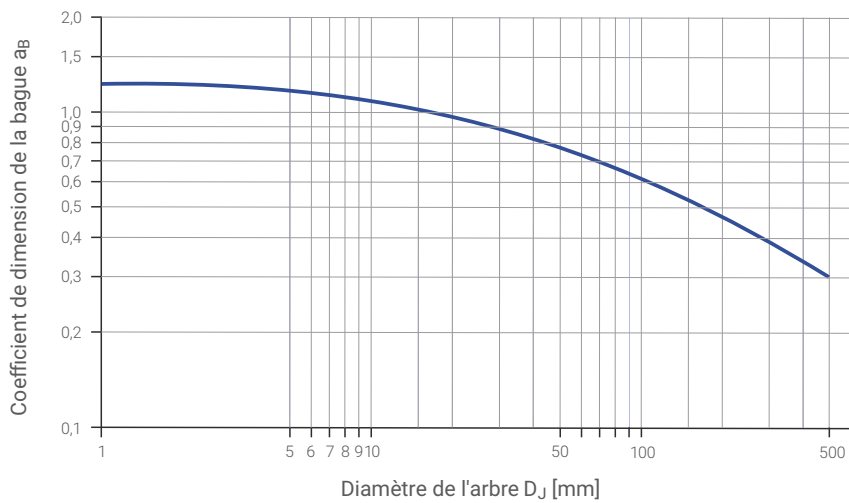


Fig. 13: Coefficient de taille de palier a_B

Calibrage

Le calibrage ou l'usinage du diamètre intérieur de la bague DU® donne lieu à une réduction de performance. Le coefficient correcteur d'application pour le calibrage a_c donné dans le Tableau 8 est utilisé pour les calculs.

VALEURS DE CALIBRAGE		COEFFICIENT D'APPLICATION a_c
CALIBRAGE	0,025 mm	0,8
écart entre le diamètre d'outil de calibrage et le diamètre	0,038 mm	0,6
	0,050 mm	0,3
ALÉSAGE	0,025 mm	0,6
Profondeur de coupe	0,038 mm	0,3
	0,050 mm	0,1

Tableau 8: Coefficient d'application a_c

Type de charge

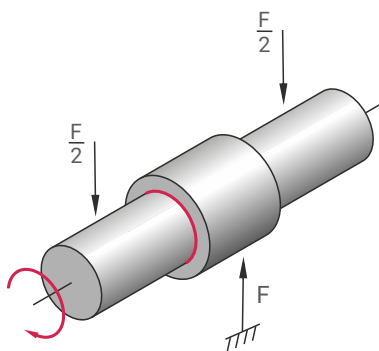


Fig. 14: Charge fixe, bague fixe, arbre rotatif

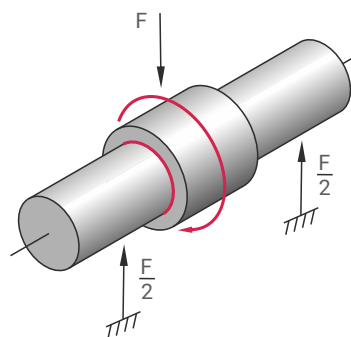


Fig. 15: Charge rotative, arbre fixe, bague rotative

3.7 CALCULS DES DIMENSIONS DU PALIER

Lors de l'étude des paliers, le diamètre d'arbre est habituellement défini par des considérations de stabilité physique ou de rigidité. La principale variable à déterminer est la longueur de la bague ou la largeur de la rondelle de butée.

Les formules données ci-dessous permettent de calculer la longueur ou la largeur nécessaire pour satisfaire à la fois la limite de pression spécifique et le rapport pU/durée de vie.

S'il est établi que la longueur excède deux fois le diamètre de l'arbre, ceci indique que les conditions de fonctionnement envisagées sont trop sévères pour le matériau DU® et il faudra alors redimensionner le palier afin de réduire la pression spécifique.

Bague

Bague fixe, arbre rotatif

$$(3.7.1) \quad B = \frac{F \cdot N \cdot (L_H + a_L)}{1,25 \cdot 10^7 \cdot a_T \cdot a_M \cdot a_B} + \frac{F}{p_{lim} \cdot D_i} \quad [\text{mm}]$$

Bague rotative, arbre fixe

$$(3.7.2) \quad B = \frac{F \cdot N \cdot (L_H + a_L)}{2,5 \cdot 10^7 \cdot a_T \cdot a_M \cdot a_B} + \frac{F}{p_{lim} \cdot D_i} \quad [\text{mm}]$$

Rondelles de butée

$$(3.7.3) \quad D_o - D_i = \frac{F \cdot N \cdot (L_H + a_L)}{1,25 \cdot 10^7 \cdot a_T \cdot a_M \cdot a_B} + \sqrt{D_i^2 + \frac{1,3 F}{p_{lim}}} - D_i \quad [\text{mm}]$$

Plaques de glissement

$$(3.7.4) \quad A = \frac{2,38 \cdot F \cdot U \cdot (L_H + a_L)}{10^3 \cdot a_T \cdot a_M} \cdot \frac{(L + L_S)}{L} + \frac{F}{p_{lim}} \quad [\text{mm}^2]$$

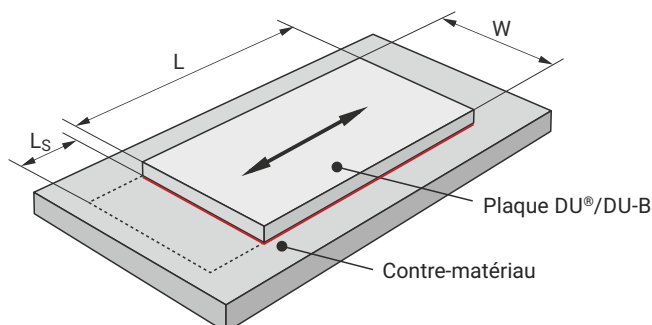


Fig. 16: Plaque de glissement

3 Performance

3.8 CALCUL DE LA DURÉE DE VIE DU PALIER

Quand les dimensions d'un palier sont déterminées par l'espace disponible, les calculs suivants peuvent être utilisés pour déterminer si la durée de vie sera satisfaisante. Si la durée de vie n'était pas suffisante, il faudrait redimensionner le palier.

Pression spécifique

Bagues

$$(3.8.1) \quad p = \frac{F}{D_i \cdot B} \quad [\text{N/mm}^2]$$

Bagues à collerette

$$(3.8.2) \quad p = \frac{F}{0,04 \cdot (D_{ri}^2 - D_i^2)} \quad [\text{N/mm}^2]$$

Rondelles de butée

$$(3.8.3) \quad p = \frac{4F}{p \cdot (D_o^2 - D_i^2)} \quad [\text{N/mm}^2]$$

Coefficient correcteur de pression spécifique a_E

$$(3.8.4) \quad a_E = \frac{p_{lim} - p}{p_{lim}} \quad [-]$$

p_{lim} Voir Tab. 4, page 15

Si a_E est négatif, la bague sera surchargée.
Augmenter le diamètre intérieur et/ou la longueur.

Facteur pU corrigé

Bagues

$$(3.8.5) \quad pU = \frac{5,25 \cdot 10^{-5} F \cdot N}{a_E \cdot B \cdot a_T \cdot a_M \cdot a_B} \quad [\text{N/mm}^2 \cdot \text{m/s}]$$

Bagues à collerette

$$(3.8.6) \quad pU = \frac{6,5 \cdot 10^{-4} F \cdot N}{a_E \cdot (D_{ri} - D_i) \cdot a_T \cdot a_M \cdot a_B} \quad [\text{N/mm}^2 \cdot \text{m/s}]$$

Rondelles de butée

$$(3.8.7) \quad pU = \frac{3,34 \cdot 10^{-5} F \cdot N}{a_E \cdot (D_o - D_i) \cdot a_T \cdot a_M \cdot a_B} \quad [\text{N/mm}^2 \cdot \text{m/s}]$$

Pour des mouvements oscillants, calculer la vitesse de rotation équivalente.

$$(3.8.8) \quad N = \frac{4\phi \cdot N_{osz}}{360} \quad [1/\text{min}]$$

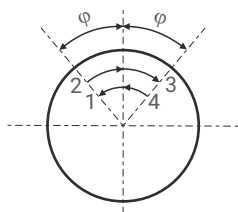


Fig. 17: Angle d'oscillation ϕ



Estimation de la durée de vie de la bague L_H

Bagues (charge fixe)

$$(3.8.9) \quad L_H = \frac{615}{\rho U} \cdot a_L \quad [h]$$

Bagues (charge rotative)

$$(3.8.10) \quad L_H = \frac{1230}{\rho U} \cdot a_L \quad [h]$$

Bagues à collerette (charge axiale)

$$(3.8.11) \quad L_H = \frac{410}{\rho U} \cdot a_L \quad [h]$$

Rondelles de butée

$$(3.8.12) \quad L_H = \frac{410}{\rho U} \cdot a_L \quad [h]$$

Calibrage

Si la bague DU® est calibrée, cela doit être pris en compte dans les calculs de la durée de vie par le coefficient correcteur a_c (Tab. 8, page 18).

Durée de vie estimée

$$(3.8.13) \quad L_H = L_H \cdot a_c \quad [h]$$

Plaques de glissement

Coefficient correcteur de charge spécifique

$$(3.8.14) \quad a_{E1} = A - \frac{F}{\rho_{lim}} \quad [-]$$

Coefficients correcteurs de vitesse, de température et de matériau

$$(3.8.15) \quad a_{E2} = \frac{420 \cdot a_T \cdot a_M}{F \cdot U} \quad [-]$$

Coefficient correcteur de surface de contact relative

$$(3.8.16) \quad a_{E3} = \frac{A}{A_M} \quad [-]$$

Si négatif, la plaque sera surchargée et la surface projetée devra être augmentée.

Durée de vie estimée

$$(3.8.17) \quad L_H = a_{E1} \cdot a_{E2} \cdot a_{E3} \cdot a_L \quad [h]$$

Des durées de vie de plaques supérieures à 4000 heures peuvent être inexactes à cause d'imprécisions dans les extrapolations des résultats d'essais. Pour mouvements oscillants ou alternatifs ou charge dynamique, calculer le nombre de cycles estimés.

$$Z_T = L_H \cdot N_{OSZ} \cdot 60 \quad (\text{pour mouvements oscillants ou alternatifs} - 3.8.18)$$

$$Z_T = L_H \cdot C \cdot 60 \quad (\text{pour charge dynamique})$$

Contrôler que Z_T est moins élevé que le nombre de cycles total Q pour la charge spécifique de fonctionnement p (Tab. 4, Page 15).

Si $Z_T < Q$, la durée de vie sera limitée par l'usure après un nombre de cycles Z_T .

Si $Z_T > Q$, la durée de vie sera limitée par la fatigue après un nombre de cycles Z_T .

3 Performance

3.9 EXEMPLES

Bague cylindrique

Données:		
Charge	Charge fixe Rotation continue	Diamètre intérieur D_i 40 mm Largeur B 30 mm
Arbre	Acier Pas lubrifié à 25 °C	Charge sur la bague F 5.000 N Vitesse de rotation N 50 · 1/min

Calculs des coefficients correcteurs et coefficients d'application	
Charge spécifique limite p_{lim}	140 N/mm ² (Tab. 4, p. 15)
Coefficient de température d'application a_T	1,0 (Tab. 6, p. 16)
Coefficient de matériau antagoniste a_M	1,0 (Tab. 7, p. 17)
Coefficient de dimension du palier a_B	0,85 (Fig. 13, p. 18)
Coefficient correcteur de durée de vie a_L	200 (Tab. 7, p. 17)

Calcul	Réf.	Valeur
Pression spécifique p [N/mm ²]	(3.2.1) page 14	$p = \frac{F}{D_i \cdot B} = \frac{5.000}{40 \cdot 30} = 4,17$
Vitesse de glissement U [m/s]	(3.4.1) page 15	$U = \frac{D_i \cdot \pi \cdot N}{60 \cdot 10^3} = \frac{40 \cdot 3,14 \cdot 50}{60 \cdot 10^3} = 0,105$
Facteur pU (calculer à partir de Tab. 5, page 16)	(3.5.1) page 16	$pU = p \cdot U = 4,17 \cdot 0,105 = 0,438$
Coefficient correcteur de pression spécifique a_E [-] (devrait être > 0)	(3.8.4) page 20	$a_E = \frac{p_{lim} - p}{p_{lim}} = \frac{140 - 4,17}{140} = 0,97$
Facteur pU corrigé [N/mm ² · m/s]	(3.8.5) page 20	$pU = \frac{5,25 \cdot 10^{-5} F \cdot N}{a_E \cdot B \cdot a_T \cdot a_M \cdot a_B} = 0,53$
Durée de vie L_H [h]	(3.8.9) page 21	$L_H = \frac{615}{pU} - a_L = \frac{615}{0,53} - 200 = 960$

Bague cylindrique

Données:		
Charge	Charge dynamique Rotation continue	Diamètre intérieur D_i 30 mm Largeur B 30 mm
Arbre	Acier Pas lubrifié à 25 °C	Charge sur la bague F 25.000 N Vitesse de rotation N 15 · 1/min

Calculs des coefficients correcteurs et coefficients d'application	
Charge spécifique limite p_{lim}	60 N/mm ² (Tab. 4, p. 15)
Coefficient de température d'application a_T	1,0 (Tab. 6, p. 16)
Coefficient de matériau antagoniste a_M	1,0 (Tab. 7, p. 17)
Coefficient de dimension du palier a_B	1,0 (Fig. 13, p. 18)
Coefficient correcteur de durée de vie a_L	200 (Tab. 7, p. 17)

Calcul	Réf.	Valeur
Pression spécifique p [N/mm ²]	(3.2.1) page 14	$p = \frac{F}{D_i \cdot B} = \frac{25.000}{30 \cdot 30} = 20,83$
Vitesse de glissement U [m/s]	(3.4.1) page 15	$U = \frac{D_i \cdot \pi \cdot N}{60 \cdot 10^3} = \frac{30 \cdot 3,14 \cdot 15}{60 \cdot 10^3} = 0,024$
Facteur pU (calculer à partir de Tab. 5, page 16)	(3.5.1) page 16	$pU = p \cdot U = 27,78 \cdot 0,024 = 0,669$
Coefficient correcteur de pression spécifique a_E [-] (devrait être > 0)	(3.8.4) page 20	$a_E = \frac{p_{lim} - p}{p_{lim}} = \frac{60 - 27,78}{60} = 0,54$
Facteur pU corrigé [N/mm ² · m/s]	(3.8.5) page 20	$pU = \frac{5,25 \cdot 10^{-5} F \cdot N}{a_E \cdot B \cdot a_T \cdot a_M \cdot a_B} = 1,23$
Durée de vie L_H [h]	(3.8.9) page 21	$L_H = \frac{615}{pU} - a_L = \frac{615}{1,23} - 200 = 300$
Calculer le nombre de cycles de charge	Tab. 4 page 15	$Z_T = 300 \cdot 60 \cdot 60 = 1,08 \cdot 10^6$
Q pour 27,78 N/mm ² = bague souffrira de fatigue après 10 ⁵ cycles		

Bague cylindrique

Données:		
Charge	Charge fixe Rotation continue	Diamètre intérieur D_i 50 mm Largeur B 50 mm
Arbre	Acier Pas lubrifié à 25 °C	Charge sur la bague F 10.000 N Vitesse de rotation N 50 · 1/min

Calculs des coefficients correcteurs et coefficients d'application	
Charge spécifique limite p_{lim}	60 N/mm ² (Tab. 4, p. 15)
Coefficient de température d'application a_T	0,6 (Tab. 6, p. 16)
Coefficient de matériau antagoniste a_M	1,0 (Tab. 7, p. 17)
Coefficient de dimension du palier a_B	0,78 (Fig. 13, p. 18)
Coefficient correcteur de durée de vie a_L	200 (Tab. 7, p. 17)

Calcul	Réf.	Valeur
Pression spécifique p [N/mm ²]	(3.2.1) page 14	$p = \frac{F}{D_i \cdot B} = \frac{10.000}{50 \cdot 50} = 4,0$
Vitesse de glissement U [m/s]	(3.4.1) page 15	$U = \frac{D_i \cdot \pi \cdot N}{60 \cdot 10^3} = \frac{50 \cdot 3,14 \cdot 50}{60 \cdot 10^3} = 0,131$
Facteur pU (calculer à partir de Tab. 5, page 16)	(3.5.1) page 16	$pU = p \cdot U = 4,0 \cdot 0,131 = 0,542$
Coefficient correcteur de pression spécifique a_E [-] (devrait être > 0)	(3.8.4) page 20	$a_E = \frac{p_{lim} - p}{p_{lim}} = \frac{60 - 4,17}{60} = 0,93$
Facteur pU corrigé [N/mm ² · m/s]	(3.8.5) page 20	$pU = \frac{5,25 \cdot 10^{-5} F \cdot N}{a_E \cdot B \cdot a_T \cdot a_M \cdot a_B} = 1,20$
Durée de vie L_H [h]	(3.8.9) page 21	$L_H = \frac{1.230}{pU} - a_L = \frac{1.230}{1,20} - 200 = 825$

Rondelle de butée

Données:		
Charge	Charge axiale Rotation continue	Diamètre extérieur D_o 62 mm Diamètre intérieur D_i 38 mm
Arbre	Acier Pas lubrifié à 25 °C	Charge sur la bague F 6.500 N Vitesse de rotation N 60 · 1/min

Calculs des coefficients correcteurs et coefficients d'application	
Charge spécifique limite p_{lim}	140 N/mm ² (Tab. 4, p. 15)
Coefficient de température d'application a_T	1,0 (Tab. 6, p. 16)
Coefficient de matériau antagoniste a_M	1,0 (Tab. 7, p. 17)
Coefficient de dimension du palier a_B	0,85 (Fig. 13, p. 18)
Coefficient correcteur de durée de vie a_L	200 (Tab. 7, p. 17)

Calcul	Réf.	Valeur
Pression spécifique p [N/mm ²]	(3.8.3) page 20	$p = \frac{4 \cdot 6.500}{3,14 \cdot (62^2 - 38^2)} = 3,45$
Vitesse de glissement U [m/s]	(3.4.2) page 15	$U = \frac{(62 + 38) \cdot 3,14 \cdot 60}{2 \cdot 60 \cdot 10^3} = 0,157$
Facteur pU (calculer à partir de Tab. 5, page 16)	(3.5.1) page 16	$pU = p \cdot U = 3,45 \cdot 0,157 = 0,541$
Coefficient correcteur de pression spécifique a_E [-] (devrait être > 0)	(3.8.4) page 20	$a_E = \frac{p_{lim} - p}{p_{lim}} = \frac{140 - 3,45}{140} = 0,98$
Facteur pU corrigé [N/mm ² · m/s]	(3.8.7) page 20	$pU = \frac{3,34 \cdot 10^{-5} \cdot 6.500 \cdot 60}{0,87 \cdot (62 - 38) \cdot 1 \cdot 1 \cdot 0,85} = 0,56$
Durée de vie L_H [h]	(3.8.12) page 21	$L_H = \frac{410}{pU} - a_L = \frac{410}{0,65} - 200 = 431$

Bague cylindrique

Données:		
Charge	Charge fixe Rotation continue	Diamètre intérieur D_i 45 mm Largeur B 40 mm
Arbre	Acier inoxydable Pas lubrifié à 25 °C Fonctionne continu	Charge sur la bague F 40.000 N Fréquence C 150 Amplitude Φ 20°

Calculs des coefficients correcteurs et coefficients d'application	
Charge spécifique limite p_{lim}	140 N/mm ² (Tab. 4, p. 15)
Coefficient de température d'application a_T	1,0 (Tab. 6, p. 16)
Coefficient de matériau antagoniste a_M	2,0 (Tab. 7, p. 17)
Coefficient de dimension du palier a_B	0,81 (Fig. 13, p. 18)
Coefficient correcteur de durée de vie a_L	200 (Tab. 7, p. 17)

Calcul	Réf.	Valeur
Pression spécifique p [N/mm ²]	(3.2.1) page 14	$p = \frac{F}{D_i \cdot B} = \frac{40.000}{45 \cdot 40} = 22,22$
Vitesse de glissement U [m/s]	(3.4.1) page 15	$U = \frac{D_i \cdot \pi \cdot N}{60 \cdot 10^3} = \frac{45 \cdot 3,14 \cdot 33,33}{60 \cdot 10^3} = 0,078$
Vitesse N [1/min]	(3.8.8) page 20	$N = \frac{4\Phi \cdot N_{osz}}{360} = \frac{4 \cdot 20 \cdot 150}{360} = 33,33$
Facteur pU (calculer à partir de Tab. 5, p. 16)	(3.5.1) page 16	$pU = p \cdot U = 22,22 \cdot 0,078 = 1,733$
Coeff. correcteur de pression spécifique a_E [-] (devrait être > 0)	(3.8.4) page 20	$a_E = \frac{p_{lim} - p}{p_{lim}} = \frac{140 - 22,22}{140} = 0,84$
Facteur pU corrigé [N/mm ² · m/s]	(3.8.5) page 20	$pU = \frac{5,25 \cdot 10^{-5} F \cdot N}{a_E \cdot B \cdot a_T \cdot a_M \cdot a_B} = 1,29$
Durée de vie L_H [h]	(3.8.9) page 21	$L_H = \frac{615}{pU} - a_L = \frac{615}{1,29} - 200 = 277$
Calculer le nombre de cycles de charge	Tab. 4 page 15	$Z_T = 277 \cdot 150 \cdot 60 = 2,5 \cdot 10^6$ Q pour 22,22 N/mm ² = 10 ⁸ bague o.k.!

Bague à collerette

Données:		
Charge	Charge axiale Rotation continue	Diamètre extérieur D_n 23 mm Diamètre intérieur D_i 15 mm
Arbre	Acier Pas lubrifié à 25 °C	Charge sur la bague F 250 N Vitesse de rotation N 25 · 1/min

Calculs des coefficients correcteurs et coefficients d'application	
Charge spécifique limite p_{lim}	140 N/mm ² (Tab. 4, p. 15)
Coefficient de température d'application a_T	1,0 (Tab. 6, p. 16)
Coefficient de matériau antagoniste a_M	1,0 (Tab. 7, p. 17)
Coefficient de dimension du palier a_B	1,0 (Fig. 13, p. 18)
Coefficient correcteur de durée de vie a_L	200 (Tab. 7, p. 17)

Calcul	Réf.	Valeur
Pression spécifique p [N/mm ²]	(3.2.2) page 14	$p = \frac{250}{0,04 \cdot (23^2 - 15^2)} = 20,55$
Vitesse de glissement U [m/s]	(3.4.2) page 15	$U = \frac{(23 + 15) \cdot 3,14 \cdot 25}{2 \cdot 60 \cdot 10^3} = 0,025$
Facteur pU (calculer à partir de Tab. 5, page 16)	(3.5.1) page 16	$pU = p \cdot U = 20,55 \cdot 0,025 = 0,513$
Coefficient correcteur de pression spécifique a_E [-] (devrait être > 0)	(3.8.4) page 20	$a_E = \frac{p_{lim} - p}{p_{lim}} = \frac{140 - 20,55}{140} = 0,85$
Facteur pU corrigé [N/mm ² · m/s]	(3.8.6) page 20	$pU = \frac{6,5 \cdot 10^{-5} \cdot 250 \cdot 50}{0,85 \cdot (23 - 15) \cdot 1 \cdot 1 \cdot 1} = 0,59$
Durée de vie L_H [h]	(3.8.11) page 21	$L_H = \frac{410}{pU} - a_L = \frac{410}{0,59} - 200 = 495$

4 Lubrification

Le DU® est développé en tant que matériau autolubrifiant fonctionnant à sec. Néanmoins le DU® fonctionne bien dans des applications lubrifiées.

Les chapitres suivants décrivent les principes de la lubrification et donnent un guide d'utilisation du DU® dans ces environnements.

4.1 LUBRIFIANTS

Le DU® peut être utilisé en présence de presque tous les liquides:

- eau
- huiles de graissage
- huiles pour moteurs
- huiles pour turbines
- huiles hydrauliques
- fluides
- liquides de réfrigération

En général, le liquide sera acceptable s'il n'attaque pas chimiquement la couche de frottement PTFE/Plomb ou la couche de bronze fritté. En cas de doutes sur les qualités du liquide, un essai simple peut être effectué. On immerge l'échantillon DU® dans le liquide pour deux ou trois semaines à une température de 15 à 20 °C plus haute que la température de fonctionnement. Les caractéristiques suivantes montreront si le liquide n'est pas acceptable pour un usage avec le DU® :

- Un changement significatif du matériau DU®
- Un changement visible de la surface de frottement (autre que décoloration ou tâches)
- Un changement visible dans la structure micrographique de la couche de bronze fritté.

4.2 TRIBOLOGIE

Il existe trois modes d'utilisation de paliers lubrifiés qui sont en relation avec l'épaisseur du film lubrifiant entre le palier et le contre-matériau.

Ces trois modes d'opérations dépendent:

- des dimensions de la bague
- du jeu
- de la charge
- de la vitesse
- de la viscosité du lubrifiant
- du flux de lubrifiant.

Lubrification hydrodynamique

Caractérisée par:

- Séparation complète de la bague et de l'arbre par le film de lubrifiant
- Frottement très faible et pas d'usure de la bague ou de l'arbre parce qu'il n'y a pas de contact
- Coefficient de frottement de 0,001 à 0,01

Des conditions hydrodynamiques sont réalisées quand:

$$(4.2.1) \quad p \leq \frac{U \cdot \eta \cdot B}{7,5 \cdot D_i} \quad [\text{N/mm}^2]$$

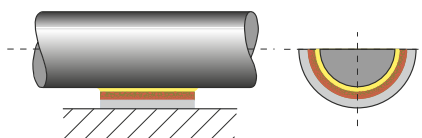


Fig. 18: Lubrification hydrodynamique

Lubrification mixte

Caractérisée par:

- Combinaison de lubrification hydrodynamique et de lubrification limite.
- Une partie de la charge est supportée par les aspérités des matériaux, l'autre partie est supportée par le film de lubrifiant.
- Le frottement et l'usure dépendent du degré de support hydrodynamique réalisé.

- Le DU® donne un frottement faible et une grande résistance à l'usure pour supporter la partie de la charge en lubrification mixte.

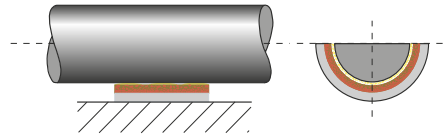


Fig. 19: Lubrification mixte

Lubrification limite

Caractérisée par:

- L'arbre frotte contre le palier avec très peu de lubrifiant entre les deux surfaces.
- La sélection du matériau du palier est critique pour la performance.
- L'usure de l'arbre est souvent créée par le contact entre le palier et l'arbre.
- Les excellentes caractéristiques autolubrifiantes du matériau DU® minimisent l'usure sous ces conditions.

- Le coefficient de frottement du DU® sous condition de lubrification à la limite est typiquement entre 0,02 et 0,06.

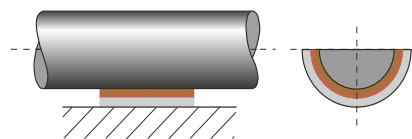


Fig. 20: Lubrification limite

4.3 CARACTÉRISTIQUES DES BAGUES LUBRIFIÉES

Le DU® est particulièrement efficace dans les applications lubrifiées les plus sévères où un fonctionnement hydrodynamique ne peut pas être réalisé, par exemple:

— Conditions de charges élevées

Pour les applications très chargées le DU® donne une excellente résistance à l'usure et un frottement peu élevé sous condition de film de lubrification mixte ou limite.

— Mise en marche et arrêt sous charge

Le palier fonctionnera sous conditions de film de lubrification mixte ou limite quand la vitesse n'est pas assez élevée pour générer un film hydrodynamique. Le DU® minimise l'usure et nécessite un couple de démarrage moins élevé que les bagues métalliques conventionnelles.

— Lubrification insuffisante

Beaucoup d'applications demandent à la bague d'opérer avec un apport limité de lubrifiant: barbotage, brouillard. Dans ce cas, le DU® apporte ses propriétés autolubrifiantes.

— Fonctionnement à sec après avoir fonctionné dans l'eau

Sous conditions non hydrodynamiques, la résistance à l'usure sera réduite substantiellement dû à une usure initiale plus élevée.

4 Lubrification

4.4 GUIDE DE CONCEPTION POUR DES APPLICATIONS LUBRIFIÉES

La Fig. 21, page 26 montre les trois régimes de lubrification mentionnés ci-dessus. Ces régimes sont indiqués sur le graphique où la vitesse de glissement est fonction du rapport: charge spécifique / viscosité du lubrifiant.

Utiliser le Tab. 9, page 26, pour déterminer la viscosité du lubrifiant. Si la température de fonctionnement est inconnue, une température prévisionnelle de 25 °C au-dessus de la température ambiante peut être utilisée.

Domaine 1

Le palier fonctionnera avec une lubrification limite et le facteur pU déterminera la durée de vie du palier. La performance du palier peut être calculée en utilisant la méthode donnée en chapitre 3, bien que le résultat sous-estimera probablement la durée de vie.

Domaine 2

Le palier fonctionnera avec une lubrification mixte et le facteur pU n'est plus déterminant pour la durée de vie. La performance du palier DU® dépendra de la nature du liquide et des conditions d'utilisation.

Domaine 3

Le palier fonctionnera avec une lubrification hydrodynamique. L'usure du palier sera déterminée uniquement par la propreté du lubrifiant et la fréquence des mises en marche et arrêts.

Domaine 4

Ce sont les conditions de fonctionnement les plus exigeantes. Le palier fonctionnera soit à une vitesse élevée, soit avec une charge élevée vis-à-vis de la viscosité, ou avec une combinaison des deux. Ces conditions peuvent entraîner une augmentation de la température de fonctionnement et/ou une usure importante.

La performance du palier peut être améliorée par l'addition d'une ou plusieurs rainures dans le palier et une rugosité de l'arbre de moins de $< 0,05 \mu\text{m } R_a$.

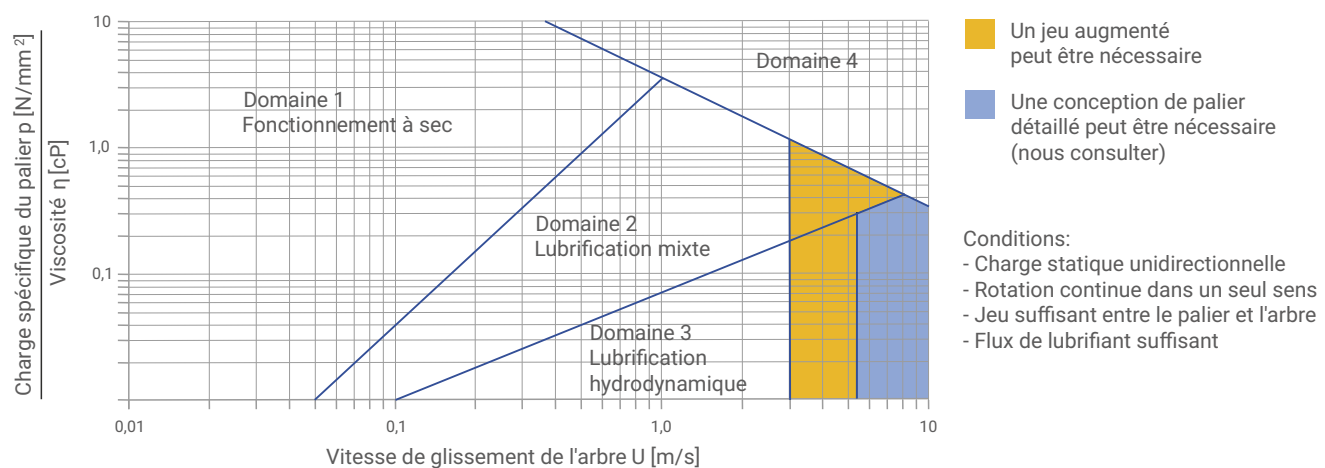


Fig. 21: Guide de conception pour des applications lubrifiées

Température [°C]	VISCOSITÉ η [cP]														
	0	10	20	30	40	50	60	70	80	90	100	110	120	130	140
Lubrifiant															
ISO VG 32	310	146	77	44	27	18	13	9,3	7,0	5,5	4,4	3,6	3,0	2,5	2,2
ISO VG 46	570	247	121	67	40	25	17	12	9,0	6,9	5,4	4,4	3,6	3,0	2,6
ISO VG 68	940	395	190	102	59	37	24	17	12	9,3	7,2	5,8	4,7	3,9	3,3
ISO VG 100	2110	780	335	164	89	52	33	22	15	11,3	8,6	6,7	5,3	4,3	3,6
ISO VG 150	3600	1290	540	255	134	77	48	31	21	15	11	8,8	7,0	5,6	4,6
Gasoil	4,6	4,0	3,4	3,0	2,6	2,3	2,0	1,7	1,4	1,1	0,95				
Essence	0,6	0,56	0,52	0,48	0,44	0,40	0,36	0,33	0,31						
Kérosène	2,0	1,7	1,5	1,3	1,1	0,95	0,85	0,75	0,65	0,60	0,55				
Eau	1,79	1,30	1,0	0,84	0,69	0,55	0,48	0,41	0,34	0,32	0,28				

Tableau 9: Données de viscosité

4.5 JEU POUR LES APPLICATIONS LUBRIFIÉES

Les diamètres de l'arbre et du logement recommandés pour des bagues standard DU® donneront un jeu suffisant pour des applications dans des conditions de lubrification limite. Il peut être nécessaire pour les bagues fonctionnant avec une lubrification mixte ou hydrodynamique d'améliorer le flux de liquide au travers du palier. On réduit le diamètre de l'arbre recommandé d'approximativement 0,1 %, particulièrement quand la vitesse de glissement de l'arbre dépasse 2,5 m/s.

4.6 RUGOSITÉ DU CONTRE-MATÉRIAU POUR LES APPLICATIONS LUBRIFIÉES

- $R_a \leq 0,4 \mu\text{m}$ lubrification limite
- $R_a = 0,1 - 0,2 \mu\text{m}$ lubrification mixte ou hydrodynamique
- $R_a \leq 0,05 \mu\text{m}$ pour les conditions de fonctionnement les plus sévères.

4.7 RAINURES DE LUBRIFICATION

Une rainure de lubrification axiale améliorera la performance du DU® pour les applications les plus sévères. La Fig. 22 montre la forme et la position recommandée ($\pm 45^\circ$) d'une rainure en fonction de la charge appliquée et de la position du joint.

GGB peut fabriquer des bagues DU® spéciales avec des rainures matricées ou usinées sur demande.

4.8 LUBRIFICATION À LA GRAISSE

En général, le DU® n'est pas recommandé pour être lubrifié à la graisse.

Les points suivants doivent être évités:

- Charges dynamiques - qui peuvent provoquer une érosion de la surface PTFE/Plomb du palier.
- Graisses avec des additifs EP® ou charges comme le graphite ou le MoS_2 qui peuvent causer une usure rapide du DU®.

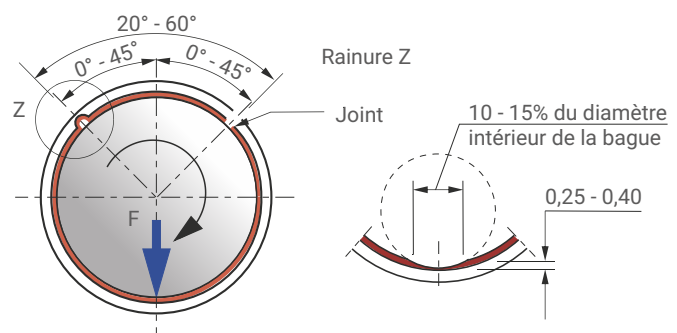


Fig. 22: Position des trous et des rainures de lubrification

5 Montage des Bagues

Jeu diamétral

Il est essentiel que le jeu de fonctionnement correct soit respecté et que les diamètres d'arbre et logement soient réalisés suivant les limites de tolérances données dans les tableaux. Toute augmentation des tolérances donnera des résultats qui réduiront les performances.

Si le logement du palier est anormalement déformable, la bague ne sera pas correctement serrée et le jeu de fonctionnement sera plus important que le maxi préconisé. Dans ces circonstances le logement devrait être alésé à une cote inférieure et le diamètre de l'arbre augmenté. Les dimensions correctes devraient être déterminées par des essais.

Quand une liberté de fonctionnement est impérative ou quand des charges très faibles prédominent (inférieures à 0,1 N/mm²) et que le couple disponible est faible, une augmentation du jeu est nécessaire et il est recommandé de réduire la dimension de l'arbre de 0,025 mm, tel que défini dans les tableaux dimensionnels.

5.1 DILATATION THERMIQUE

Pour un fonctionnement dans un environnement à haute température le jeu doit être augmenté, comme indiqué dans la Fig. 23, pour compenser la dilatation thermique interne de la couche de frottement.

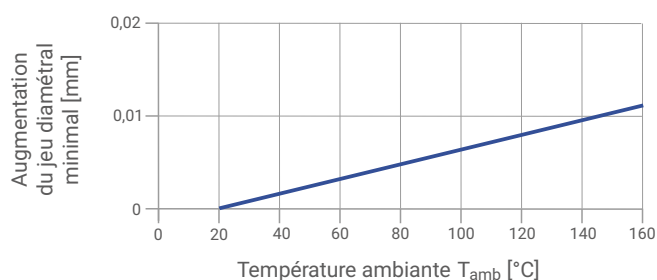


Fig. 23: Augmentation du jeu diamétral

Si le logement est non métallique, son diamètre doit être réduit par les valeurs données dans le Tableau 10, pour augmenter le serrage de la bague. Le diamètre de l'arbre doit être diminué de la même valeur suivant la Fig. 23.

MATÉRIAU DU LOGEMENT	RÉDUCTION DU DIA. DE L'ARBRE PAR 100 °C D'ÉLEVATION	RÉDUCTION DU DIAMÈTRE DE PAR 100 °C D'ÉLEVATION
Alliages aluminium	0,1 %	0,1 % + valeurs de la Fig. 23
Alliages cuivreux	0,05 %	0,05 % + valeurs de la Fig. 23
Acier et fonte	–	valeurs de la Fig. 23
Alliages base zinc	0,15 %	0,15 % + valeurs de la Fig. 23

Tableau 10: Tolérance pour haute température

5.2 TOLÉRANCES POUR JEU MINIMUM

Lorsqu'il est nécessaire de maintenir un serrage de la bague à un minimum, des tolérances plus serrées doivent être prévues sur le minimum du logement et sur le maximum de l'arbre. Si on utilise la tolérance H6 des logements, les arbres doivent être usinés dans les limites ci-après. Jeu diamétral nominal suivant.

D _i	D _j
< 25 mm	-0,019 à -0,029
> 25 mm < 50 mm	-0,021 à -0,035

Tableau 11: Tolérances des arbres pour des logements H6

D _i	D _j
10 mm	0,005 à 0,078
50 mm	0,005 à 0,130

Tableau 12: Jeu en fonction du diamètre de la bague

Usinage des bagues

Le calibrage ou usinage fin de la bague dans le but d'obtenir un très faible jeu avec un minimum de variation est seulement permis si la réduction substantielle des performances est acceptable. La Fig. 24 montre l'outil recommandé pour le calibrage des bagues DU®.

La partie cylindrique de l'outil de calibrage devrait être traitée (profondeur 0,6-1,2 mm, HRC 60±2) et polie (Rz = 1 µm).

Le calibrage avec une bille n'est pas recommandé pour les bagues DU®.

Les valeurs données dans le Tableau 13 indiquent les dimensions de l'outil de calibrage exigées pour obtenir des augmentations spécifiques du diamètre intérieur de la bague après montage.

Des valeurs exactes doivent être déterminées par des essais.

Le coefficient d'application a_c tient compte, dans les calculs de la durée de vie, de la réduction de performance de la bague causée par le calibrage (Tab. 8, page 18).

Ø INTÉRIEUR DE LA BAGUE MONTÉE	Ø INTÉRIEUR DEMANDÉ DE LA BAGUE	Ø CORRESPONDANT DE L'OUTIL DE CALIBRAGE D_c
$D_{i,a}$	$D_{i,a} + 0,025$	$D_{i,a} + 0,06$
$D_{i,a}$	$D_{i,a} + 0,038$	$D_{i,a} + 0,08$
$D_{i,a}$	$D_{i,a} + 0,050$	$D_{i,a} + 0,1$

Tableau 13: Tolérances de l'outil de calibrage

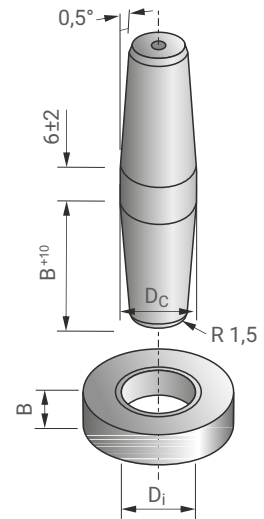


Fig. 24: Outil de calibrage

5.3 CONTRE-MATÉRIAUX

L'aptitude des contre-matériaux et les recommandations d'état de surface sont spécifiées en détail à la page 16.

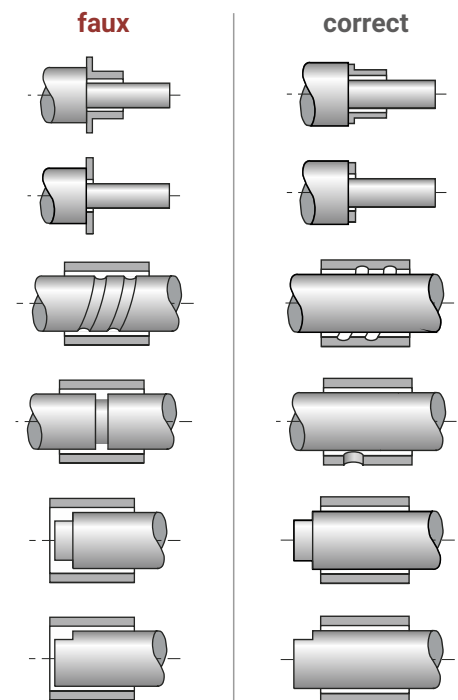


Fig. 25: Contre-matériau

5 Montage des Bagues

5.4 INSTALLATION

Montage des bagues cylindriques

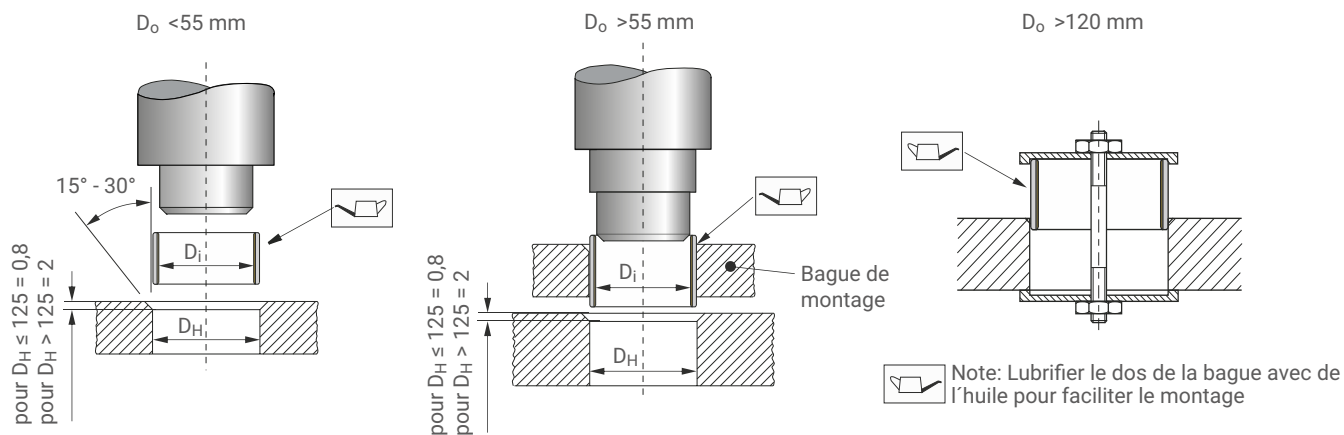


Fig. 26: Montage des bagues cylindriques

Montage des bagues à collerette

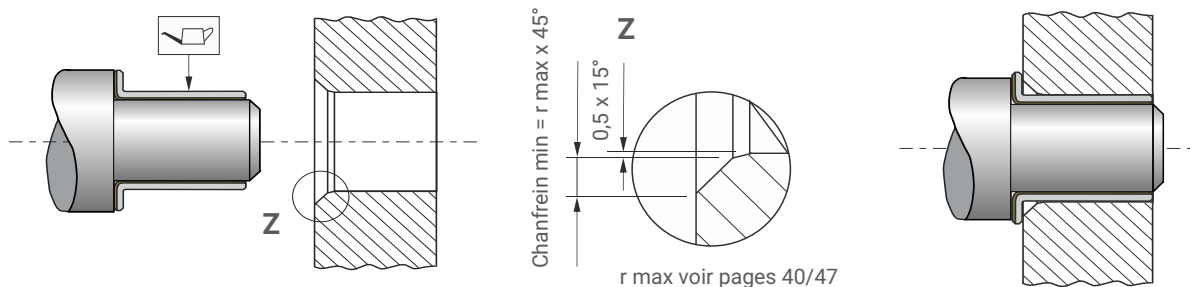


Fig. 27: Montage des bagues à collerette

Effort d'emmanchement

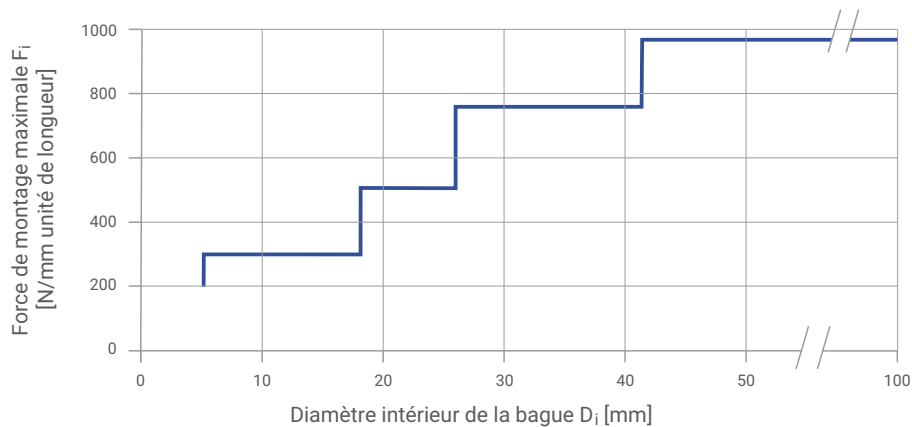


Fig. 28: Effort d'emmanchement maximal

Alignement

Pour tous montages de paliers, un alignement correct doit être la première considération de l'étude, lequel devient particulièrement important pour des paliers fonctionnant à sec car il n'y a pas d'apport de lubrifiant pour supporter la charge. Le désalignement sur la longueur de la bague DU® (ou sur une paire de bagues en tandem) ou sur le diamètre extérieur d'une rondelle de butée ne doit pas excéder 1/1000 comme indiqué dans la Fig. 29.

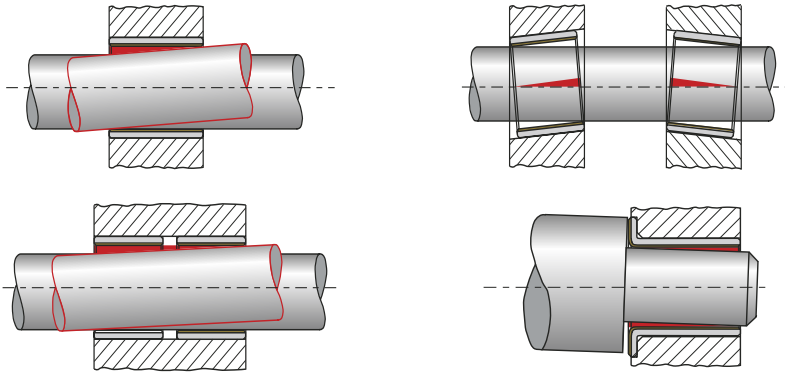


Fig. 29: Alignement

Etanchéité

Les bagues DU® tolèrent une certaine contamination sans perte de performance. Quand il existe une possibilité de pénétration de poussières abrasives, des étanchéités doivent être prévues, comme montré dans la Fig. 30.

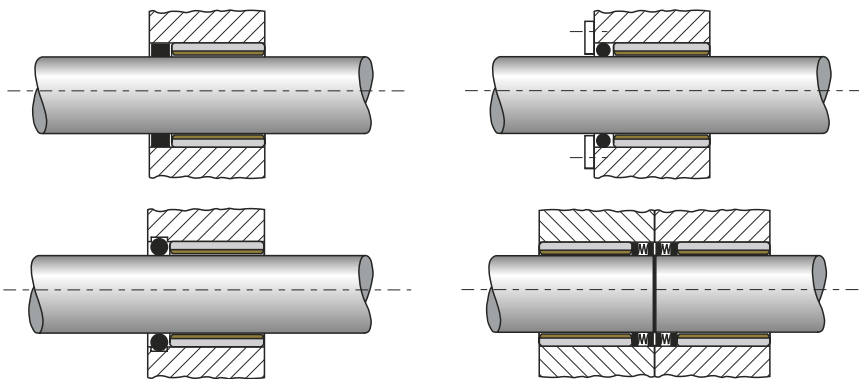


Fig. 30: Etanchéités recommandées

5.5 POSITIONNEMENT AXIAL

Lorsqu'un positionnement axial est nécessaire, il est généralement recommandé de monter une rondelle de butée DU® en association avec des bagues DU® même quand les charges axiales sont faibles.

Montage des rondelles de butée

Les rondelles de butée DU doivent être centrées dans un lamage comme montré dans la Fig. 31, page 32. Le diamètre du lamage doit être supérieur de 0,125 mm au diamètre extérieur de la rondelle et la profondeur de lamage H_a est indiquée dans les tableaux dimensionnels. Lorsqu'un lamage n'est pas faisable, un positionnement peut être réalisé par:

- Deux pions
- Deux vis
- Collage
- Brasure

5 Montage des Bagues

Recommandation

- S'assurer que le diamètre intérieur de la rondelle de butée ne soit pas en contact avec l'arbre après montage
- S'assurer que la rondelle soit montée avec le dos en acier ou bronze côté support
- La tête du pion devra être en retrait d'au moins 0,25 mm de la surface de glissement
- Les vis devront être en retrait d'au moins 0,25 mm de la surface de glissement
- Le DU® ne pourra pas être chauffé au-dessus de 320 °C
- Des conseils peuvent être obtenus auprès des fabricants spécialisés pour l'utilisation d'adhésifs appropriés
- Protéger la surface de la rondelle pour éviter un contact avec la colle.

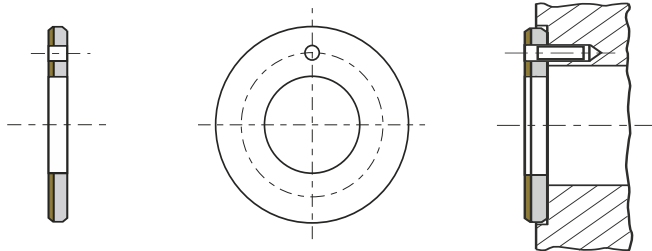


Fig. 31: Montage des rondelles de butée

Gorges pour évacuation des débris d'usure

Des essais avec rondelles de butée ont démontré que pour obtenir des performances d'usure à sec optimales, avec charges spécifiques n'excédant pas 35 N/mm², quatre gorges d'évacuation de débris d'usure doivent être usinées dans la surface de frottement comme montré sur la Fig 32.

Par contre des gorges dans les bagues n'ont pas apporté de meilleurs résultats.

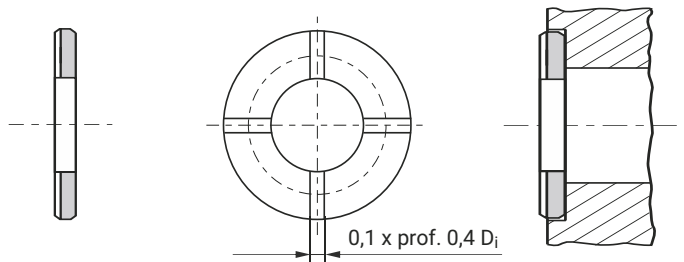


Fig. 32: Gorges pour évacuation des débris

Plaques de glissement

Les plaques DU® utilisées comme plaques de glissement doivent être installées en utilisant une des méthodes suivantes:

- Vissage
- Collage
- Positionnement mécanique comme montré dans sur la Fig. 33.

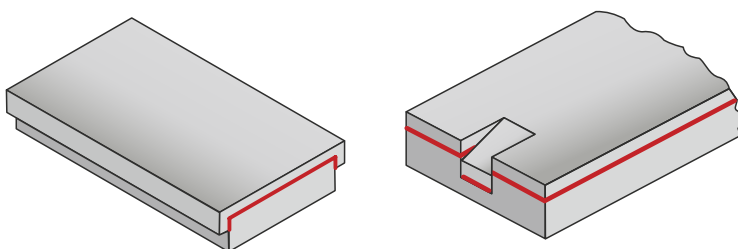


Fig. 33: Positionnement mécanique de plaques de glissement

6 Modification

6.1 RECOUPE ET USINAGE

La modification des pièces de frottement DU® n'exige pas de méthode spéciale. En général il est plus satisfaisant d'effectuer l'usinage ou le perçage à partir de la face PTFE afin d'éviter les bavures. Lorsque la coupe est réalisée à partir du côté acier, une pression d'usinage minimale doit être prévue en prenant toutes précautions pour s'assurer qu'aucune particule d'acier ou de bronze ne pénètre dans la partie frottante de la surface; toutes les bavures doivent être enlevées.

Perçage d'un trou de graissage

Les bagues doivent être bien en appui pendant le perçage pour s'assurer que les bagues ne seront pas déformées sous la pression.

Découpe des plaques de glissement

Les plaques de glissement peuvent être découpées en utilisant une des méthodes suivantes (veiller à ce que la surface de la plaque ne soit pas endommagée et déformée):

- Avec bande maintenue à plat et fermement bridée sur une fraiseuse horizontale. Utilisation de fraises 3 tailles ou de fraises scies.
- Grignotage
- Cisaille de guillotine (seulement pour des longueurs inférieures à 90 mm)
- Découpe au jet d'eau
- Découpe laser

6.2 REVÊTEMENTS ÉLECTROLYTIQUES

Dos du palier

de frottement DU® sont étamées pour les protéger d'une ambiance corrosive de stockage.

Dans le cas de conditions de corrosion très sévères où le revêtement de surface est inadapté, le DU-B peut être envisagé.

Le DU® peut être revêtu par électrolyse avec la plupart des métaux conventionnels suivants:

- zinc ISO 2081-2
- cadmium ISO 2081-2
- nickel ISO 1456-8
- chrome dur ISO 1456-8

Pour des protections plus importantes, si l'épaisseur du revêtement excède approximativement 5 µm, le diamètre de logement doit être augmenté de deux fois l'épaisseur du revêtement pour garder le diamètre intérieur de la bague correct après montage.

Avec de légers dépôts de métaux tels le cadmium, aucune précaution particulière n'est nécessaire. Avec des métaux plus résistants (comme le nickel) où des dépôts épais peuvent s'écailler et pénétrer dans la couche de surface PTFE/Plomb, il est souhaitable de prévoir une méthode appropriée pour protéger la surface de frottement du palier.

Lorsqu'une corrosion électrolytique est possible, des essais doivent être effectués pour s'assurer que tous les matériaux entourant le palier sont compatibles entre eux.

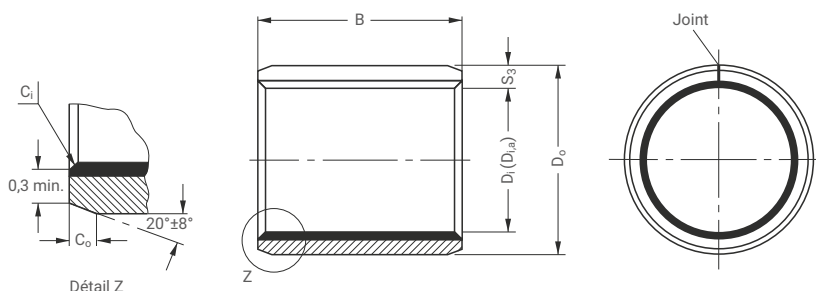
Contre-matériaux

Le DU® peut être utilisé contre des matériaux avec un revêtement comme indiqué en page 17.

S'assurer que la dimension et la rugosité de l'arbre recommandées sont atteintes après le revêtement.

7 Produits Standard

7.1 BAGUES CYLINDRIQUES DU®



Dimensions et tolérances suivant ISO 3547 et spécifications GGB

Chanfreins intérieurs C_i et extérieurs C_o

ÉPAISSEUR DE PAROI S_3	C_o (a)		C_i (b)
	USINÉ	ROULÉ	
0,75	$0,5 \pm 0,3$	$0,5 \pm 0,3$	-0,1 à -0,4
1	$0,6 \pm 0,4$	$0,6 \pm 0,4$	-0,1 à -0,5
1,5	$0,6 \pm 0,4$	$0,6 \pm 0,4$	-0,1 à -0,7

ÉPAISSEUR DE PAROI S_3	C_o (a)		C_i (b)
	USINÉ	ROULÉ	
2	$1,2 \pm 0,4$	$1,0 \pm 0,4$	-0,1 à -0,7
2,5	$1,8 \pm 0,6$	$1,2 \pm 0,4$	-0,2 à -1,0

(a) = Chanfrein C_o usiné ou roulé

(b) = C_i peut être usiné ou roulé, en concordance avec ISO 13715

RÉFÉRENCE	DIAMÈTRE NOMINAL		ÉPAISSEUR DE PAROI S_3 max. min.	LARGEUR B max. min.	Ø D'ARBRE D_j [h6, f7, h8] max. min.	Ø DU LOGEMENT D_H [H6, H7]		Ø DE LA BAGUE $D_{i,2}$ MONTÉ DANS H6/H7 LOGEMENT max. min.	JEU C_D max. min.
	D_i	D_o				max. min.	max. min.		
0203DU	2	3,5	0,750 0,730	3,25	2,000 1,994	3,508 3,500	2,048 2,000	0,054 0,000	
0205DU				2,75					
0303DU	5,25								
0305DU	4,75								
0306DU	5,25	3,000 2,994		4,508 4,500	3,048 3,000				
0403DU	4,75								
0404DU	6,25	4,000 3,992		5,508 5,500	4,048 4,000				
0406DU	5,75								
0410DU	10,25								
0505DU	9,75								
0508DU	5,25	4,990 4,978	7,015 7,000	5,055 4,990	0,077 0,000				
0510DU	4,75								
0604DU	8,25								
0606DU	7,75								
0608DU	10,25	5,990 5,978	8,015 8,000	6,055 5,990					
0610DU	9,75								
0705DU	4,25					6,987 6,972	9,015 9,000	7,055 6,990	
0710DU	3,75								

Toutes dimensions en mm

RÉFÉRENCE	DIAMÈTRE NOMINAL		ÉPAISSEUR DE PAROI S ₃ max. min.	LARGEUR B max. min.	Ø D'ARBRE D _J [h6, f7, h8] max. min.	Ø DU LOGEMENT D _H [H6, H7] max. min.	Ø DE LA BAGUE D _i a MONTE DANS H6/H7 LOGEMENT max. min.	JEU C _D max. min.			
	D _i	D _o									
0806DU	8	10	1,005 0,980	6,25	7,987	10,015	8,055	0,083			
0808DU				5,75					7,972	10,000	7,990
0810DU				8,25							
0812DU				7,75							
1006DU	10	12		10,25	9,987	12,018	10,058	0,086			
1008DU				9,75					12,000	9,990	
1010DU				12,25							
1012DU				11,75							
1015DU				15,25							
1020DU				14,75							
1208DU	12	14		20,25	11,984	14,018	12,058	0,092			
1210DU				19,75					14,000	11,990	
1212DU				8,25							
1215DU				7,75							
1220DU				10,25							
1225DU				9,75							
1310DU	13	15	12,25	12,984	15,018	13,058	0,092 0,006				
1320DU			11,75					12,966	15,000	12,990	
1405DU	14	16	10,25	13,984	16,018	14,058					
1410DU			9,75					13,966	16,000	13,990	
1412DU			12,25								
1415DU			11,75								
1420DU			15,25								
1425DU			14,75								
1510DU	15	17	20,25	14,984	17,018	15,058					
1512DU			19,75					14,966	17,000	14,990	
1515DU			12,25								
1520DU			11,75								
1525DU			15,25								
1610DU			14,75								
1612DU	16	18	10,25	15,984	18,018	16,058					
1615DU			9,75					15,966	18,000	15,990	
1620DU			12,25								
1625DU			11,75								
1720DU	17	19	20,25	16,984	19,021	17,061	0,095				
			19,75					16,966	19,000	16,990	0,006

Toutes dimensions en mm

7 Produits Standard

RÉFÉRENCE	DIAMÈTRE NOMINAL		ÉPAISSEUR DE PAROI S ₃ max. min.	LARGEUR B max. min.	Ø D'ARBRE D _J [h6, f7, h8] max. min.	Ø DU LOGEMENT D _H [H6, H7] max. min.	Ø DE LA BAGUE D _{i,a} MONTE DANS H6/H7 LOGEMENT max. min.	JEU C _D max. min.
	D _i	D _o						
1810DU	18	20	1,005 0,980	10,25 9,75	17,984 17,966	20,021 20,000	18,061 17,990	0,095 0,006
1815DU				15,25				
1820DU				14,75				
1825DU				20,25 19,75				
1825DU				25,25 24,75				
2010DU	20	23	1,505 1,475	10,25 9,75	19,980 19,959	23,021 23,000	20,071 19,990	0,112 0,010
2015DU				15,25				
2020DU				14,75				
2025DU				20,25 19,75				
2030DU				25,25 24,75				
2215DU	22	25	1,505 1,475	15,25 14,75	21,980 21,959	25,021 25,000	22,071 21,990	0,112 0,010
2220DU				20,25				
2225DU				19,75				
2225DU				25,25 24,75				
2230DU				30,25 29,75				
2415DU	24	27	1,505 1,475	15,25 14,75	23,980 23,959	27,021 27,000	24,071 23,990	0,112 0,010
2420DU				20,25				
2425DU				19,75				
2425DU				25,25 24,75				
2430DU				30,25 29,75				
2515DU	25	28	1,505 1,475	15,25 14,75	24,980 24,959	28,021 28,000	25,071 24,990	0,112 0,010
2520DU				20,25				
2525DU				19,75				
2530DU				25,25 24,75				
2550DU				30,25 29,75 50,25 49,75				
2815DU	28	32	2,005 1,970	15,25 14,75	27,980 27,959	32,025 32,000	28,085 27,990	0,126 0,010
2820DU				20,25				
2825DU				19,75				
2825DU				25,25 24,75				
2830DU				30,25 29,75				
3010DU	30	34	2,005 1,970	10,25 9,75	29,980 29,959	34,025 34,000	30,085 29,990	0,126 0,010
3015DU				15,25				
3020DU				14,75				
3020DU				20,25 19,75				
3025DU				25,25 24,75				
3030DU	30,25 29,75							
3040DU	40,25 39,75							
3220DU	32	36	2,005 1,970	20,25 19,75	31,975 31,950	36,025 36,000	32,085 31,990	0,135 0,015
3230DU				30,25 29,75				
3240DU				40,25 39,75				

Toutes dimensions en mm

RÉFÉRENCE	DIAMÈTRE NOMINAL		ÉPAISSEUR DE PAROI S ₃ max. min.	LARGEUR B max. min.	Ø D'ARBRE D _J [h6, f7, h8] max. min.	Ø DU LOGEMENT D _H [H6, H7] max. min.	Ø DE LA BAGUE D _{i,a} MONTE DANS H6/H7 LOGEMENT max. min.	JEU C _D max. min.	
	D _i	D _o							
3520DU	35	39	2,005 1,970	20,25	34,975 34,950	39,025 39,000	35,085 34,990	0,135 0,015	
3530DU				19,75					
3535DU				30,25					
3540DU				29,75					
3550DU				35,25					
3720DU	37	41		34,75	40,25	36,975	41,025		37,085
4020DU	40	44		19,75	39,975 39,950	44,025 44,000	40,085 39,990		
4030DU				20,25					
4040DU				30,25					
4050DU				29,75					
4520DU			40,25						
4530DU	39,75	45	50	45,25	44,975 44,950	50,025 50,000	45,105 44,990		
4540DU	44,75								
4545DU	50,25								
4550DU	49,75								
5020DU	20,25			50				55	19,75
5030DU	30,25								
5040DU	29,75								
5050DU	40,25								
5060DU	39,75								
5520DU	55	60	2,505 2,460	20,25	54,970 54,940	60,030 60,000	55,110 54,990		
5525DU				19,75					
5530DU				25,25					
5540DU				24,75					
5550DU				30,25					
5555DU	29,75	60		65	40,25	59,970 59,940	65,030 65,000	60,110 59,990	
5560DU	39,75								
6020DU	50,25								
6030DU	49,75								
6040DU	55,25								
6050DU	54,75	60	65	60,25	59,970 59,940	65,030 65,000	60,110 59,990		
6060DU	59,75								
6070DU	60,25								
	59,75								
	70,25								
	69,75								

Toutes dimensions en mm

7 Produits Standard

RÉFÉRENCE	DIAMÈTRE NOMINAL		ÉPAISSEUR DE PAROI S ₃ max. min.	LARGEUR B max. min.	Ø D'ARBRE D _J [h6, f7, h8] max. min.	Ø DU LOGEMENT D _H [H6, H7] max. min.	Ø DE LA BAGUE D _i a MONTE DANS H6/H7 LOGEMENT max. min.	JEU C _D max. min.	
	D _i	D _o							
6530DU	65	70	2,505 2,460	30,25 29,75	64,970 64,940	70,030 70,000	65,110 64,990	0,170 0,020	
6550DU				50,25 49,75					
6570DU				70,25 69,75					
7040DU	40,25 39,75	69,970 69,940		75,030 75,000					
7050DU	50,25 49,75								
7070DU	70,25 69,75								
7560DU	75	80		60,25 59,75	74,970 74,940	80,030 80,000			75,110 74,990
7580DU				80,25 79,75					
8040DU	80	85		40,50 39,50	80,000 79,946	85,035 85,000			80,155 80,020
8060DU				60,50					
8080DU			80,50 79,50						
80100DU			100,50 99,50						
8530DU	85	90	30,50 29,50	85,000 84,946	90,035 90,000	85,155 85,020			
8560DU			60,50 59,50						
85100DU			100,50 99,50						
9060DU	90	95	60,50 59,50	90,000 89,946	95,035 95,000	90,155 90,020			
90100DU			100,50 99,50						
9560DU	95	100	60,50 59,50	95,000 94,946	100,035 100,000	95,155 95,020			
95100DU			100,50 99,50						
10050DU	100	105	50,50 49,50	100,000 99,946	105,035 105,000	100,155 100,020			
10060DU			60,50 59,50						
100115DU			115,50 114,50						
10560DU	105	110	60,50 59,50	105,000 104,946	110,035 110,000	105,155 105,020			
105115DU			115,50 114,50						
11060DU	110	115	60,50 59,50	110,000 109,946	115,035 115,000	110,155 110,020			
110115DU			115,50 114,50						
11550DU	115	120	50,50 49,50	115,000 114,946	120,035 120,000	115,155 115,020			
11570DU			70,50 69,50						
12050DU	120	125	50,50 49,50	120,000 119,946	125,040 125,000	120,210 120,070			
12060DU			60,50 59,50						
120100DU			100,50 99,50						
125100DU	125	130	100,50 99,50	125,000 124,937	130,040 130,000	125,210 125,070			
13060DU	130	135	60,50 59,50	130,000 129,937	135,040 135,000	130,210 130,070			
130100DU			100,50 99,50						

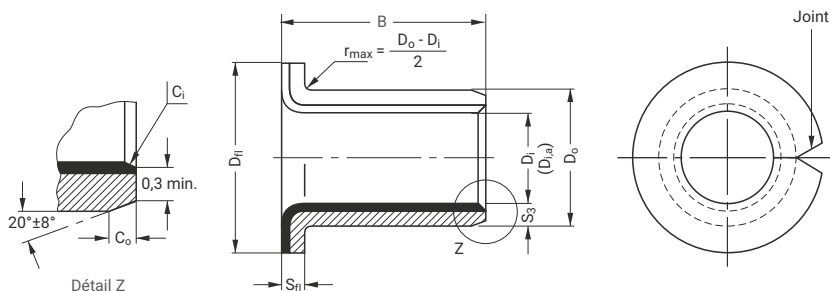
Toutes dimensions en mm

RÉFÉRENCE	DIAMÈTRE NOMINAL		ÉPAISSEUR DE PAROI S ₃ max. min.	LARGEUR B max. min.	Ø D'ARBRE D _J [h6, f7, h8] max. min.	Ø DU LOGEMENT D _H [H6, H7] max. min.	Ø DE LA BAGUE D _i a MONTE DANS H6/H7 LOGEMENT max. min.	JEU C _D max. min.			
	D _i	D _o									
13560DU	135	140	2,465 2,415	60,50	135,000	140,040	135,210	0,273 0,070			
13580DU				59,50					134,937	135,070	
14060DU	140	145		80,50	140,000	145,040	140,210				
140100DU				79,50					139,937	145,000	140,070
15060DU	150	155		60,50	150,000	155,040	150,210				
15080DU				59,50					149,937	155,000	150,070
150100DU				80,50					160,000	165,040	160,210
16080DU	79,50	165,000		160,070							
160100DU	160	165		100,50	160,000	185,046	180,216				
180100DU				99,50					159,937	185,000	180,070
200100DU	180	185		100,50	180,000	205,046	200,216				
210100DU					179,937				205,000	200,070	
220100DU	200	205			200,000	215,046	210,216				
250100DU					199,928				215,000	210,070	
300100DU	210	215			210,000	225,046	220,216				
220100DU					209,928				225,000	220,070	
250100DU			220,000		250,052			250,222			
300100DU	219,928	255,000	250,070								
220100DU	220	225	220,000		305,052	300,222					
250100DU			219,928				305,000	300,070			
250100DU	250	255	250,000	299,919	305,000	300,070					
300100DU			249,928				305,000	300,070			

Toutes dimensions en mm

7 Produits Standard

7.2 BAGUES À COLLERETTE DU®



Dimensions et tolérances suivant ISO 3547 et spécifications GGB

Chanfreins intérieurs C_i et extérieurs C_o

EPAISSEUR DE PAROI S_3	C_o (a)		C_i (b)
	USINÉ	ROULÉ	
0,75	$0,5 \pm 0,3$	$0,5 \pm 0,3$	-0,1 à -0,4
1	$0,6 \pm 0,4$	$0,6 \pm 0,4$	-0,1 à -0,5
1,5	$0,6 \pm 0,4$	$0,6 \pm 0,4$	-0,1 à -0,7

EPAISSEUR DE PAROI S_3	C_o (a)		C_i (b)
	USINÉ	ROULÉ	
2	$1,2 \pm 0,4$	$1,0 \pm 0,4$	-0,1 à -0,7
2,5	$1,8 \pm 0,6$	$1,2 \pm 0,4$	-0,2 à -1,0

(a) = Chanfrein C_o usiné ou roulé

(b) = C_i peut être usiné ou roulé, en concordance avec ISO 13715

RÉFÉRENCE	DIAMÈTRE NOMINAL		EPAISSEUR DE PAROI S_3	EPAISSEUR DE LA COLLERETTE S_{η}	Dia de la collerette D_{η}	LARGEUR B	\emptyset D'ARBRE D_j [h6, f7, h8]	\emptyset DU LOGEMENT D_H [H6, H7]	\emptyset DE LA BAGUE $D_{i,3}$ MONTÉ DANS H6/H7 LOGEMENT	JEU C_D		
	D_i	D_o									max. min.	max. min.
BB0304DU	3	4,5	0,750 0,730	0,80 0,70	7,50	4,25	h6	H6	3,000 2,994	4,508 4,500	3,048 3,000	0,054 0,000
BB0404DU	4	5,5			6,50	3,75						
BB0505DU	5	7	1,005 0,980	1,05 0,80	10,50	5,25	f7	H7	4,990 4,978	7,015 7,000	5,055 4,990	0,077 0,000
BB0604DU	6	8			9,50	4,75						
BB0608DU					11,50	8,25	5,978	8,000	5,990	0,000		
BB0806DU	8	10	1,005 0,980	1,05 0,80	15,50 14,50	5,75	7,987 7,972	10,015 10,000	8,055 7,990	0,083 0,003		
BB0808DU						7,75					9,987	8,000
BB0810DU						5,25						
BB1007DU	10	12	1,005 0,980	1,05 0,80	18,50 17,50	7,25	f7	H7	9,987 9,972	12,018 12,000	10,058 9,990	0,086 0,003
BB1009DU						6,75						
BB1012DU						9,25						
BB1017DU						8,75						
BB1207DU	12	14	1,005 0,980	1,05 0,80	20,50 19,50	12,25	f7	H7	11,984 11,966	14,018 14,000	12,058 11,990	0,092 0,006
BB1209DU						11,75						
BB1212DU						17,25						
BB1217DU						16,75						
BB1412DU	14	16	1,005 0,980	1,05 0,80	22,50 21,50	12,25	f7	H7	13,984 13,966	16,018 16,000	14,058 13,990	0,092 0,006
BB1417DU						11,75						

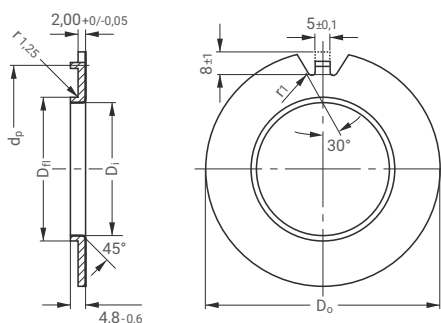
Toutes dimensions en mm

RÉFÉRENCE	DIAMÈTRE NOMINAL		EPAISSEUR DE PAROI S ₃ max. min.	EPAISSEUR DE LA COLLERETTE S _{fl} max. min.	Dia de la collerette D _{fl} max. min.	LARGEUR B max. min.	Ø D'ARBRE D _J [h6, f7, h8]		Ø DU LOGEMENT D _H [H6, H7]		Ø DE LA BAGUE D _{i,3} MONTÉ DANS H6/H7 LOGEMENT max. min.	JEU C _D max. min.							
	D _i	D _o					max. min.	max. min.	max. min.	max. min.									
BB1509DU	15	17	1,005 0,980	1,05 0,80	23,50 22,50	9,25 8,75	14,984 14,966	17,018 17,000	15,058 14,990	0,092 0,006									
BB1512DU						12,25 11,75													
BB1517DU						17,25 16,75													
BB1612DU	16	18			24,50 23,50	12,25 11,75					15,984 15,966	18,018 18,000	16,058 15,990						
BB1617DU						17,25 16,75													
BB1812DU	18	20			1,505 1,475	1,60 1,30					26,50 25,50	12,25 11,75	17,984 17,966	20,021 20,000	18,061 17,990	0,095 0,006			
BB1817DU			17,25 16,75																
BB1822DU			22,25 21,75																
BB2012DU	20	23	30,50 29,50	11,75 11,25			19,980 19,959	23,021 23,000	20,071 19,990	0,112 0,010									
BB2017DU											16,75 16,25								
BB2022DU											21,75 21,25								
BB2512DU	25	28									35,50 34,50	11,75 11,25					24,980 24,959	28,021 28,000	25,071 24,990
BB2517DU												16,75 16,25							
BB2522DU												21,75 21,25							
BB3016DU	30	34	42,50 41,50	16,25 15,75			29,980 29,959	34,025 34,000	30,085 29,990	0,126 0,010									
BB3026DU											26,25 25,75								
BB3516DU											35	39					47,50 46,50	16,25 15,75	34,975 34,950
BB3526DU	26,25 25,75																		
BB4016DU	40	44			53,50 52,50	16,25 15,75							39,975 39,950	44,025 44,000	40,085 39,990				
BB4026DU						26,25 25,75													
BB4516DU	45	50	58,50 57,50	16,25 15,75	44,975 44,950	50,025 50,000	45,105 44,990	0,155 0,015											
BB4526DU				26,25 25,75															

Toutes dimensions en mm

7 Produits Standard

7.3 RONDELLES À COLLERETTE DU®

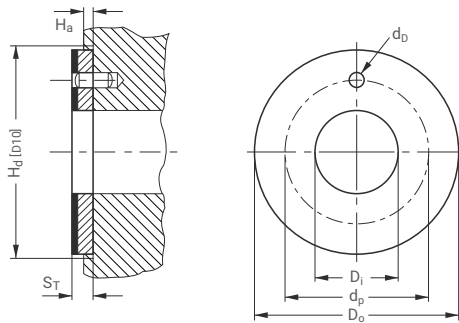


Dimensions et tolérances suivant ISO 3547 et spécifications GGB

RÉFÉRENCE	Ø INTÉRIEUR D_i max. min.	Ø EXTÉRIEUR D_o max. min.	Ø CYLINDRIQUE D_n max. min.	Ø PRIMITIF ERGOT d_p max. min.
BS40DU	40,7 40,2	75,0 74,5	44,00 43,90	65,0 64,5
BS50DU	51,5 51,0	85,0 84,5	55,00 54,88	75,0 74,5
BS60DU	61,5 61,0	95,0 94,5	65,00 64,88	85,0 84,5
BS70DU	71,5 71,0	110,0 109,5	75,00 74,88	100,0 99,5
BS80DU	81,5 81,0	120,0 119,5	85,00 84,86	110,0 109,5
BS90DU	91,5 91,0	130,0 129,5	95,00 94,86	120,0 119,5
BS100DU	101,5 101,0	140,0 139,5	105,00 104,86	130,0 129,5

Toutes dimensions en mm

7.4 RONDELLES DE BUTÉE DU®



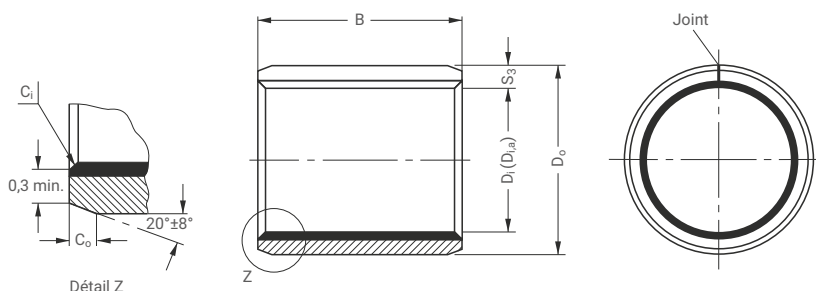
Dimensions et tolérances suivant ISO 3547 et spécifications GGB

RÉFÉRENCE	Ø INTÉRIEUR D _i		Ø EXTÉRIEUR D _o		ÉPAISSEUR S _T max. min.	TROU DE POSITIONNEMENT Ø d ₀ PCD Ø d _P		PROFONDEUR LAMAGE H _a max. min.
	max.	min.	max.	min.		max. min.	max. min.	
WC08DU	10,25	10,00	20,00	19,75	1,50 1,45	Pas de trou de pion 1,875 1,625	Pas de trou de pion 18,12 17,88	1,20 0,95
WC10DU	12,25	12,00	24,00	23,75				
WC12DU	14,25	14,00	26,00	25,75		2,375 2,125	20,12 19,88	
WC14DU	16,25	16,00	30,00	29,75				
WC16DU	18,25	18,00	32,00	31,75		28,12 27,88	25,12 24,88	
WC18DU	20,25	20,00	36,00	35,75				
WC20DU	22,25	22,00	38,00	37,75		3,375 3,125	30,12 29,88	
WC22DU	24,25	24,00	42,00	41,75				
WC24DU	26,25	26,00	44,00	43,75		35,12 34,88	33,12 32,88	
WC25DU	28,25	28,00	48,00	47,75				
WC30DU	32,25	32,00	54,00	53,75		38,12 37,88	43,12 42,88	
WC35DU	38,25	38,00	62,00	61,75				
WC40DU	42,25	42,00	66,00	65,75		4,375 4,125	50,12 49,88	
WC45DU	48,25	48,00	74,00	73,75				
WC50DU	52,25	52,00	78,00	77,75	2,00 1,95	54,12 53,88	1,70 1,45	
WC60DU	62,25	62,00	90,00	89,75				

Toutes dimensions en mm

7 Produits Standard

7.5 BAGUES CYLINDRIQUES DU-B



Dimensions et tolérances suivant ISO 3547 et spécifications GGB

Chanfreins intérieurs C_i et extérieurs C_o

ÉPAISSEUR DE PAROI S_3	C_o (a)		C_i (b)
	USINÉ	ROULÉ	
0,75	$0,5 \pm 0,3$	$0,5 \pm 0,3$	-0,1 à -0,4
1	$0,6 \pm 0,4$	$0,6 \pm 0,4$	-0,1 à -0,5
1,5	$0,6 \pm 0,4$	$0,6 \pm 0,4$	-0,1 à -0,7

ÉPAISSEUR DE PAROI S_3	C_o (a)		C_i (b)
	USINÉ	ROULÉ	
2	$1,2 \pm 0,4$	$1,0 \pm 0,4$	-0,1 à -0,7
2,5	$1,8 \pm 0,6$	$1,2 \pm 0,4$	-0,2 à -1,0

(a) = Chanfrein C_o usiné ou roulé

(b) = C_i peut être usiné ou roulé, en concordance avec ISO 13715

RÉFÉRENCE	DIAMÈTRE NOMINAL		ÉPAISSEUR DE PAROI S_3 max. min.	LARGEUR B max. min.	Ø D'ARBRE D_j [h6, f7, h8] max. min.	Ø DU LOGEMENT D_H [H6, H7] max. min.	Ø DE LA BAGUE $D_{i,a}$ MONTÉ DANS H6/H7 LOGEMENT max. min.	JEU C_D max. min.									
	D_i	D_o															
0203DUB	2	3,5	0,750 0,730	3,25	h6	H6	2,048 2,000	0,054 0,000									
0205DUB				2,75					2,000 1,994	3,508 3,500							
0306DUB	3	4,5		6,25 5,75					3,000 2,994	4,508 4,500	3,048 3,000						
0404DUB	4	5,5		4,25					f7	H7	5,055 4,990						
0406DUB				3,75								4,000 3,992	5,508 5,500	4,048 4,000			
0505DUB	5	7		5,25								1,005 0,980	H7	8,015 7,990	0,077 0,000		
0510DUB				4,75	4,990 4,978	7,015 7,000	5,055 4,990										
0606DUB	6	8		6,25 5,75	f7	H7	10,015 10,000									0,083 0,003	
0608DUB				8,25													5,990 5,978
0610DUB	6	8		10,25 9,75					f7	H7	12,018 12,000						0,086 0,003
0808DUB				8,25 7,75													
0810DUB	10,25 9,75	12,018 12,000		10,058 9,990													
0812DUB	12,25 11,75		14,018 14,000					12,058 11,990									
1010DUB	10,25 9,75				14,018 14,000	12,058 11,990											
1015DUB	15,25 14,75						14,018 14,000					12,058 11,990					
1208DUB	8,25 7,75								14,018 14,000	12,058 11,990							
1210DUB	10,25 9,75										14,018 14,000		12,058 11,990				
1212DUB	12,25 11,75	14,018 14,000		12,058 11,990													
1215DUB	15,25 14,75		14,018 14,000					12,058 11,990									

Toutes dimensions en mm

RÉFÉRENCE	DIAMÈTRE NOMINAL		ÉPAISSEUR DE PAROI S ₃ max. min.	LARGEUR B max. min.	Ø D'ARBRE D _J [h6, f7, h8] max. min.	Ø DU LOGEMENT D _H [H6, H7] max. min.	Ø DE LA BAGUE D _i a MONTE DANS H6/H7 LOGEMENT max. min.	JEU C _D max. min.				
	D _i	D _o										
1410DUB	14	16	1,005 0,980	10,25	13,984 13,966	16,018 16,000	14,058 13,990	0,092 0,006				
1415DUB				9,75								
1420DUB				15,25 14,75								
1515DUB	15	17		20,25					14,984 14,966	17,018 17,000	15,058 14,990	
1525DUB				19,75								
1615DUB				15,25 14,75								
1625DUB	16	18		25,25					15,984 15,966	18,018 18,000	16,058 15,990	
1820DUB				24,75								
1825DUB				20,25 19,75								
2015DUB	20	23		1,505 1,475					25,25	19,980 19,959	23,021 23,000	20,071 19,990
2020DUB									24,75			
2025DUB									30,25			
2030DUB			29,75									
2215DUB	22	25	15,25		21,980 21,959	25,021 25,000	22,071 21,990					
2220DUB			14,75									
2225DUB			20,25 19,75									
2515DUB	25	28	25,25		24,980 24,959	28,021 28,000	25,071 24,990					
2525DUB			24,75									
2830DUB	28	32	2,005 1,970		30,25	27,980 27,959	32,025 32,000	28,085 27,990				
3020DUB					29,75							
3030DUB					20,25 19,75							
3040DUB	30	34		30,25	29,980 29,959	34,025 34,000	30,085 29,990					
3520DUB				29,75								
3530DUB	35	39		40,25	34,975 34,950	39,025 39,000	35,085 34,990					
4030DUB				39,75								
4050DUB	40	44		20,25	39,975 39,950	44,025 44,000	40,085 39,990					
4530DUB				19,75								
4550DUB	45	50		30,25	44,975 44,950	50,025 50,000	45,105 44,990					
5040DUB				29,75								
5060DUB	50	55		50,25	49,975 49,950	55,030 55,000	50,110 49,990					
5540DUB			49,75									
6040DUB	60	65	2,505 2,460	40,25	54,970 54,940	60,030 60,000	55,110 54,990					
6050DUB				39,75								
6060DUB				60,25								
6070DUB				59,75								
6570DUB				70,25								
6570DUB	69,75											

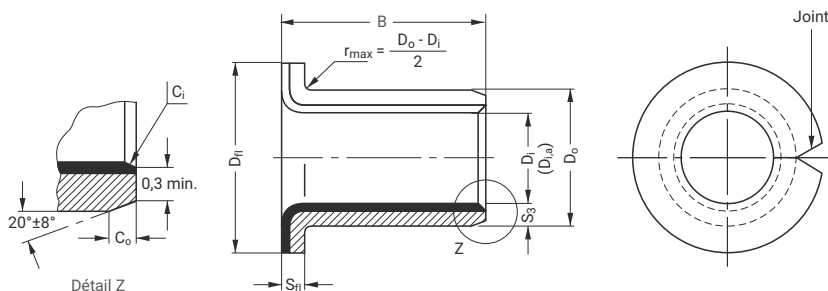
Toutes dimensions en mm

7 Produits Standard

RÉFÉRENCE	DIAMÈTRE NOMINAL		ÉPAISSEUR DE PAROI S ₃ max. min.	LARGEUR B max. min.	Ø D'ARBRE D _j [h6, f7, h8] max. min.	Ø DU LOGEMENT D _H [H6, H7] max. min.	Ø DE LA BAGUE D _i a MONTE DANS H6/H7 LOGEMENT max. min.	JEU C _D max. min.			
	D _i	D _o									
7050DUB	70	75	2,505 2,460	50,25	f7	75,030 75,000	70,110 69,990	0,170 0,020			
7070DUB				49,75					70,25	69,970	
7580DUB	75	80		80,25					74,970	80,030	75,110
8060DUB	80	85		79,75					74,940	80,000	80,155
80100DUB			60,50	59,50	79,946	80,020	0,201 0,020				
85100DUB	85	90	2,490 2,440	100,50	h8	H7	85,155 85,020	0,209 0,020			
9060DUB	90	95		99,50					85,000	90,035	90,155
90100DUB				60,50					59,50	84,946	90,035
95100DUB	95	100		100,50					95,000	100,035	95,155
10060DUB	100	105		99,50					94,946	100,035	95,020
100115DUB				60,50					59,50	99,946	100,035
105115DUB	105	110		115,50					105,000	105,035	100,155
110115DUB	110	115		114,50					104,946	105,000	105,020
110115DUB				115,50					114,50	109,946	110,035
110115DUB	115,035	115,020		115,155					115,020	115,035	115,155

Toutes dimensions en mm

7.6 BAGUES À COLLERETTE DU-B



Dimensions et tolérances suivant ISO 3547 et spécifications GGB

Chanfreins intérieurs C_i et extérieurs C_o

EPAISSEUR DE PAROI S_3	C_o (a)		C_i (b)
	USINÉ	ROULÉ	
0,75	$0,5 \pm 0,3$	$0,5 \pm 0,3$	-0,1 à -0,4
1	$0,6 \pm 0,4$	$0,6 \pm 0,4$	-0,1 à -0,5
1,5	$0,6 \pm 0,4$	$0,6 \pm 0,4$	-0,1 à -0,7

EPAISSEUR DE PAROI S_3	C_o (a)		C_i (b)
	USINÉ	ROULÉ	
2	$1,2 \pm 0,4$	$1,0 \pm 0,4$	-0,1 à -0,7
2,5	$1,8 \pm 0,6$	$1,2 \pm 0,4$	-0,2 à -1,0

(a) = Chanfrein C_o usiné ou roulé

(b) = C_i peut être usiné ou roulé, en concordance avec ISO 13715

RÉFÉRENCE	DIAMÈTRE NOMINAL		EPAISSEUR DE PAROI S_3	EPAISSEUR DE LA COLLERETTE S_{fl}	Dia de la collerette D_{fl}	LARGEUR B	Ø D'ARBRE D_j [h6, f7, h8]	Ø DU LOGEMENT D_H [H6, H7]	Ø DE LA BAGUE $D_{i,a}$ MONTÉ DANS H6/H7 LOGEMENT		JEU C_D	
	D_i	D_o							max. min.	max. min.		max. min.
BB0304DUB	3	4,5	0,750 0,730	0,80 0,70	7,50	4,25	h6	H6	3,000	4,508	0,054	
BB0404DUB	4	5,5			6,50	3,75			2,994	4,500	3,000	0,000
BB0505DUB	5	7	1,005 0,980	1,05 0,80	9,50	4,25	f7	H7	4,000	5,508	0,056	
BB0604DUB	6	8			8,50	3,75			3,992	4,500	4,000	0,000
BB0608DUB					10,50	5,25			4,990	7,015	5,055	0,077
BB0806DUB	8	10			9,50	4,75			4,978	7,000	4,990	0,000
BB0810DUB					12,50	3,75			5,990	8,015	6,055	0,077
BB1007DUB	10	12			11,50	8,25			5,978	8,000	5,990	0,000
BB1012DUB					15,50	5,75			7,987	10,015	8,055	0,083
BB1207DUB	12	14			14,50	9,75			7,972	10,000	7,990	0,003
BB1209DUB					18,50	7,25			9,987	12,018	10,058	0,086
BB1212DUB	14	16			17,50	11,75			9,972	12,000	9,990	0,003
BB1417DUB			20,50	9,25	11,984	14,018	12,058	0,092 0,006				
BB1512DUB	15	17	19,50	8,75	11,966	14,000	11,990					
BB1517DUB			22,50	17,25	13,984	16,018	14,058					
BB1612DUB	16	18	21,50	16,75	13,966	16,000	13,990	0,006				
BB1617DUB			23,50	12,25	14,984	17,018	15,058	0,006				

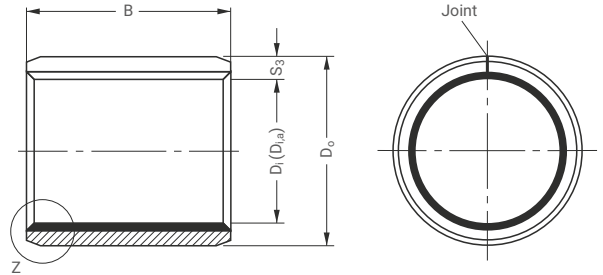
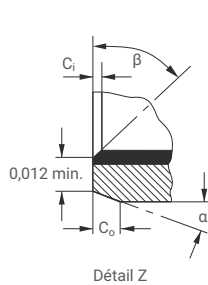
Toutes dimensions en mm

7 Produits Standard

RÉFÉRENCE	DIAMÈTRE NOMINAL		ÉPAISSEUR DE PAROI S ₃ max. min.	ÉPAISSEUR DE LA COLLERETTE S _{fl} max. min.	Dia de la collerette D _{fl} max. min.	LARGEUR B max. min.	Ø D'ARBRE D _J [h6, f7, h8] max. min.	Ø DU LOGEMENT D _H [H6, H7] max. min.	Ø DE LA BAGUE MONTÉ DANS H6/H7 LOGEMENT D _{i,3} max. min.	JEU C _D max. min.
	D _i	D _o								
BB1812DUB	18	20	1,005 0,980	1,05 0,80	26,50 25,50	12,25	17,984 17,966	20,021 20,000	18,061 17,990	0,095 0,006
BB1822DUB						11,75				
BB2012DUB	20	23	1,505 1,475	1,60 1,30	30,50 29,50	11,75	19,980 19,959	23,021 23,000	20,071 19,990	0,112 0,010
BB2017DUB						11,25				
BB2512DUB	25	28	1,505 1,475	1,60 1,30	35,50 34,50	11,75	24,980 24,959	28,021 28,000	25,071 24,990	0,112 0,010
BB2522DUB						11,25				
BB3016DUB	30	34	2,005 1,970	2,10 1,80	42,50 41,50	16,25	29,980 29,959	34,025 34,000	30,085 29,990	0,126 0,010
BB3026DUB						15,75				
BB3526DUB	35	39	2,005 1,970	2,10 1,80	47,50 46,50	26,25	34,975 34,950	39,025 39,000	35,085 34,990	0,135 0,015
BB4026DUB						25,75				
BB4526DUB	45	50	2,505 2,460	2,60 2,30	58,50 57,50	26,25	44,975 44,950	50,025 50,000	45,105 44,990	0,155 0,015
BB4026DUB						25,75				

Toutes dimensions en mm

7.7 BAGUES CYLINDRIQUES DU® - COTES POUCES



Chanfreins intérieurs C_i et extérieurs C_o

D_i	C_o	α	C_i	β
1/8" - 5/16	0,008" - 0,024	30°-4	0,004" - 0,012	30°-45°
3/8" - 11/16	0,020" - 0,040	20°-3	0,005" - 0,025	40°-55°
3/4" - 7	0,020" - 0,040	15°-25	0,005" - 0,025	40°-50°

RÉFÉRENCE	DIAMÈTRE NOMINAL			ÉPAISSEUR DE PAROI S_3 max. min.	LARGEUR B max. min.	Ø D'ARBRE D_i max. min.	Ø DU LOGEMENT D_H max. min.	Ø DE LA BAGUE $D_{i,a}$ MONTÉ DANS LOGEMENT D max. min.	JEU C_D max. min.	
	D_i	D_o	B							
02DU02	1/8	3/16	1/8	0,0315 0,0305	0,1350 0,1150	0,1243 0,1236	0,1878 0,1873	0,1268 0,1243	0,0032 0,0000	
02DU03			3/16		0,1975 0,1775					
025DU025	5/32	7/32	5/32		0,16625 0,14265	0,1554 0,1547	0,2191 0,2186	0,1581 0,1556		0,0034 0,0002
025DU04			1/4		0,2600 0,2400					
03DU03	3/16	1/4	3/16		0,1975 0,1775	0,1865 0,1858	0,2503 0,2497	0,1893 0,1867		0,0035 0,0002
03DU04			1/4		0,2600 0,2400					
03DU06			3/8		0,3850 0,3650					
04DU04	1/4	5/16	1/4		0,2600 0,2400	0,2490 0,2481	0,3128 0,3122	0,2518 0,2492		0,0037 0,0002
04DU06			3/8		0,3850 0,3650					
05DU06	5/16	3/8	3/8		0,3850 0,3650	0,3115 0,3106	0,3753 0,3747	0,3143 0,3117		
05DU08			1/2		0,5100 0,4900					
06DU06	3/8	15/32	3/8		0,3850 0,3650	0,3740 0,3731	0,4691 0,4684	0,3769 0,3742		
06DU08			1/2	0,5100 0,4900						
06DU12			3/4	0,7600 0,7400						
07DU08	7/16	17/32	1/2	0,5100 0,4900	0,4365 0,4355	0,5316 0,5309	0,4394 0,4367	0,0039 0,0002		
07DU12			3/4	0,7600 0,7400						
08DU06	1/2	19/32	3/8	0,0471 0,0461	0,4990 0,4980	0,5941 0,5934	0,5019 0,4992	0,0039 0,0002		
08DU08			1/2	0,5100 0,4900						
08DU10			5/8	0,6350 0,6150						
08DU14			7/8	0,8850 0,8650						
09DU08	9/16	21/32	1/2	0,5100 0,4900	0,5615 0,5605	0,6566 0,6559	0,5644 0,5617			
09DU12			3/4	0,7600 0,7400						

Toutes dimensions en cotes pouces

7 Produits Standard

RÉFÉRENCE	DIAMÈTRE NOMINAL			ÉPAISSEUR DE PAROI S ₃ max. min.	LARGEUR B max. min.	Ø D'ARBRE D _J max. min.	Ø DU LOGEMENT D _H max. min.	Ø DE LA BAGUE D _{i,a} MONTE DANS LOGEMENT D max. min.	JEU C _D max. min.
	D _i	D _o	B						
10DU08	5/8	23/32	1/2	0,0471 0,0461	0,5100 0,4900	0,6240 0,6230	0,7192 0,7184	0,6270 0,6242	0,0040 0,0002
10DU10			5/8		0,6350 0,6150				
10DU12			3/4		0,7600 0,7400				
10DU14			7/8		0,8850 0,8650				
11DU14	11/16	25/32	7/8		0,8850 0,8650	0,6865 0,6855	0,7817 0,7809	0,6895 0,6867	
12DU08	3/4	7/8	1/2	0,0627 0,0615	0,5100 0,4900	0,7491 0,7479	0,8755 0,8747	0,7525 0,7493	0,0046 0,0002
12DU12			3/4		0,7600 0,7400				
12DU16			1		1,0100 0,9900				
14DU12	7/8	1	3/4	0,0627 0,0615	0,7600 0,7400	0,8741 0,8729	1,0005 0,9997	0,8775 0,8743	0,0047 0,0001
14DU14			7/8		0,8850 0,8650				
14DU16			1		1,0100 0,9900				
16DU12			3/4		0,7600 0,7400				
16DU16	1	1 1/8	1	0,0784 0,0770	1,0100 0,9900	0,9991 0,9979	1,1256 1,1246	1,0026 0,9992	0,0052 0,0002
16DU24			1 1/2		1,5100 1,4900				
18DU12			3/4		0,7600 0,7400				
18DU16	1 1/8	1 9/32	1	0,0784 0,0770	1,0100 0,9900	1,1238 1,1226	1,2818 1,2808	1,1278 1,1240	0,0052 0,0002
20DU12			3/4		0,7600 0,7400				
20DU16	1 1/4	1 13/32	1	0,0784 0,0770	1,0100 0,9900	1,2488 1,2472	1,4068 1,4058	1,2528 1,2490	0,0056 0,0002
20DU20			1 1/4		1,2600 1,2400				
20DU28			1 3/4		1,7600 1,7400				
22DU16			1		1,0100 0,9900				
22DU22	1 3/8	1 17/32	1 3/8	0,0784 0,0770	1,3850 1,3650	1,3738 1,3722	1,5318 1,5308	1,3778 1,3740	0,0056 0,0002
22DU28			1 3/4		1,7600 1,7400				
24DU16			1		1,0100 0,9900				
24DU20	1 1/2	1 21/32	1 1/4	0,0941 0,0923	1,2600 1,2400	1,4988 1,4972	1,6568 1,6558	1,5028 1,4990	0,0064 0,0002
24DU24			1 1/2		1,5100 1,4900				
24DU32			2		2,0100 1,9900				
26DU16			1		1,0100 0,9900				
26DU24	1 5/8	1 25/32	1 1/2	0,0941 0,0923	1,5100 1,4900	1,6238 1,6222	1,7818 1,7808	1,6278 1,6240	0,0056 0,0002
28DU16			1		1,0100 0,9900				
28DU24	1 3/4	1 15/16	1 1/2	0,0941 0,0923	1,5100 1,4900	1,7487 1,7471	1,9381 1,9371	1,7535 1,7489	0,0064 0,0002
28DU28			1 3/4		1,7600 1,7400				
28DU32			2		2,0100 1,9900				

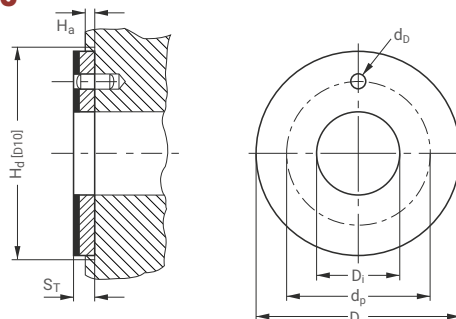
Toutes dimensions en cotes pouces

RÉFÉRENCE	DIAMÈTRE NOMINAL			EPAISSEUR DE PAROI S ₃ max. min.	LARGEUR B max. min.	Ø D'ARBRE D _J max. min.	Ø DU LOGEMENT D _H max. min.	Ø DE LA BAGUE D _{i,a} MONTE DANS LOGEMENT D max. min.	JEU C _D max. min.
	D _i	D _o	B						
30DU16	1 ^{7/8}	2 ^{1/16}	1	0,0941 0,0923	1,0100 0,9900	1,8737 1,8721	2,0633 2,0621	1,8787 1,8739	0,0066 0,0002
30DU30			1 ^{7/8}		1,8850 1,8650				
30DU36			2 ^{1/4}		2,2600 2,2400				
32DU16	2	2 ^{3/16}	1	0,0928 0,0902	1,0100 0,9900	1,9987 1,9969	2,1883 2,1871	2,0037 1,9989	0,0068 0,0002
32DU24			1 ^{1/2}		1,5100 1,4900				
32DU32			2		2,0100 1,9900				
32DU40			2 ^{1/2}		2,5100 2,4900				
36DU32	2 ^{1/4}	2 ^{7/16}	2	0,0928 0,0902	2,0100 1,4900	2,2507 2,2489	2,4377 2,4365	2,2573 2,2509	0,0084 0,0002
36DU36			2 ^{1/4}		2,2600 2,2400				
36DU40			2 ^{1/2}		2,5100 2,4900				
36DU48			3		3,0100 2,9900				
40DU32	2 ^{1/2}	2 ^{11/16}	2	0,0928 0,0902	2,0100 1,9900	2,5011 2,4993	2,6881 2,6869	2,5077 2,5013	0,0086 0,0002
40DU40			2 ^{1/2}		2,5100 2,4900				
40DU48			3		3,0100 2,9900				
40DU56			3 ^{1/2}		3,5100 3,4900				
44DU32	2 ^{3/4}	2 ^{15/16}	2	0,0928 0,0902	2,0100 1,9900	2,7500 2,7482	2,9370 2,9358	2,7566 2,7502	0,0090 0,0002
44DU40			2 ^{1/2}		2,5100 2,4900				
44DU48			3		3,0100 2,9900				
44DU56			3 ^{1/2}		3,5100 3,4900				
48DU32	3	3 ^{3/16}	2	0,0928 0,0902	2,5100 2,4900	3,0000 2,9982	3,1872 3,1858	3,0068 3,0002	0,0095 0,0002
48DU48			3		3,0100 2,9900				
48DU60			3 ^{3/4}		3,7600 3,7400				
56DU40	3 ^{1/2}	3 ^{11/16}	2 ^{1/2}	0,0928 0,0902	2,5100 2,4900	3,5000 3,4978	3,6872 3,6858	3,5068 3,5002	0,0097 0,0002
56DU48			3		3,0100 2,9900				
56DU60			3 ^{3/4}		3,7600 3,7400				
64DU48	4	4 ^{3/16}	3	0,0928 0,0902	3,0100 2,9900	4,0000 3,9978	4,1872 4,1858	4,0068 4,0002	0,0099 0,0002
64DU60			3 ^{3/4}		3,7600 3,7400				
64DU76			4 ^{3/4}		4,7600 4,7400				
80DU48	5	5 ^{3/16}	3	0,0928 0,0902	3,0100 2,9900	4,9986 4,9961	5,1860 5,1844	5,0056 4,9988	0,0101 0,0002
80DU60			3 ^{3/4}		3,7600 3,7400				
96DU48	6	6 ^{3/16}	3	0,0928 0,0902	3,0100 2,9900	6,0000 5,9975	6,1874 6,1858	6,0070 6,0002	0,0103 0,0002
96DU60			3 ^{3/4}		3,7600 3,7400				
112DU60	7	7 ^{3/16}	3 ^{3/4}	0,0928 0,0902	3,7600 3,7400	6,9954 6,9929	7,1830 7,1812	7,0026 6,9956	0,0099 0,0002

Toutes dimensions en cotes pouces

7 Produits Standard

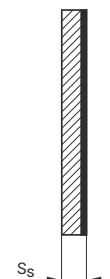
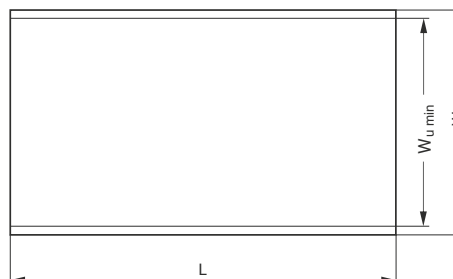
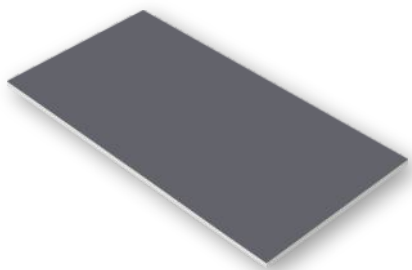
7.8 RONDELLES DE BUTÉEDU® - COTES POUCES



RÉFÉRENCE	Ø INTÉRIEUR D _i		Ø EXTÉRIEUR D _o		ÉPAISSEUR S _T max. min.	TROU DE POSITIONNEMENT Ø d _b PCD Ø d _P		PROFONDEUR LAMAGE H _a max. min.
	max.	min.	max.	min.		max. min.	max. min.	
DU06	0,510	0,500	0,875	0,865	0,063 0,061	0,077 0,067	0,692	0,050 0,040
DU07	0,572	0,562	1,000	0,990			0,682	
DU08	0,635	0,625	1,125	1,115		0,786		
DU09	0,697	0,687	1,187	1,177		0,776		
DU10	0,760	0,750	1,250	1,240		0,880		
DU11	0,822	0,812	1,375	1,365		0,870		
DU12	0,885	0,875	1,500	1,490		0,942		
DU14	1,010	1,000	1,750	1,740		0,932		
DU16	1,135	1,125	2,000	1,990		1,005		
DU18	1,260	1,250	2,125	2,115		0,995		
DU20	1,385	1,375	2,250	2,240		1,099		
DU22	1,510	1,500	2,500	2,490		1,089		
DU24	1,635	1,625	2,625	2,615		1,192		
DU26	1,760	1,750	2,750	2,740		1,182		
DU28	2,010	2,000	3,000	2,990	1,380			
DU30	2,135	2,125	3,125	3,115	1,370			
DU32	2,260	2,250	3,250	3,240	1,567			
					1,557			
					1,692			
					1,682			
					1,817			
					1,807			
					2,005			
					1,995			
					2,130			
					2,120			
					2,255			
					2,245			
					2,505			
					2,495			
					2,630			
					2,620			
					2,755			
					2,745			

Toutes dimensions en cotes pouces

7.9 PLAQUES DE GLISSEMENT DU®



RÉFÉRENCE	LONGUEUR L max. min.	LARGEUR TOTALE W	LARGEUR UTILE W _U min	EPAISSEUR S _s max. min.
S07190DU	503 500	200	190	0,74
S10190DU				0,70
S15190DU				1,01
S20190DU				0,97
S25190DU				1,52
S30190DU				1,48
				2,00
				1,96
				2,50
				2,46
				3,06
				3,02

Toutes dimensions en mm

7.10 PLAQUES DE GLISSEMENT DU-B

RÉFÉRENCE	LONGUEUR L max. min.	LARGEUR TOTALE W	LARGEUR UTILE W _U min	EPAISSEUR S _s max. min.
S07085DUB	503 500	95	85	0,74
S10180DUB				0,70
S15180DUB		193	180	1,01
S20180DUB				0,97
S25180DUB				1,52
				1,48
			2,00	
			1,96	
			2,50	
			2,46	

Toutes dimensions en mm

7.11 PLAQUES DE GLISSEMENT DU® - COTES POUCES

Plaques de glissement DU® en cotes pouces sont produites à la demande

8 Méthode de Contrôle

8.1 CONTRÔLE DE BAGUES ROULÉES

Il n'est pas possible de mesurer précisément les diamètres intérieur et extérieur des bagues roulées en condition libre. Etant libre la bague roulée ne sera pas parfaitement cylindrique et le joint peut être ouvert. Pour une bague emmanchée dans son logement, le joint sera parfaitement fermé et la bague sera conformée dans son logement. Pour cette raison, les diamètres intérieur et extérieur d'une bague roulée peuvent seulement être mesurés avec des calibres spéciaux et des équipements de contrôle.

Les méthodes de mesures standard suivantes, définies par la norme ISO 3547-1-7 est utilisée pour la mesure des bagues DU®.

Méthode A

Contrôle du diamètre extérieur.

ESSAI A SUIVANT ISO 3547-2 POUR 2015DU	
Berceau et mandrin de contrôle $d_{ch,1}$	23,062 mm
Force d'essai F_{ch}	4500 N
Limites de Δz	0 et -0,065 mm
Diamètre extérieur de la bague D_o	23,035 à 23,075 mm

Tableau 14: Méthode A

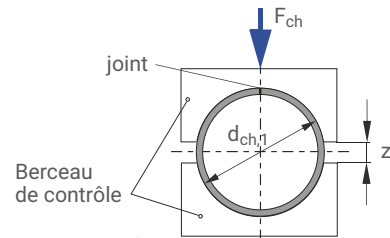


Fig. 34: Méthode A

Méthode B (alternative de méthode A)

Contrôle du diamètre extérieur avec des calibres bagues „ENTRE“ et „N'ENTRE PAS“ (Essai B suivant ISO 3547-2).

Méthode C

Contrôle du diamètre intérieur d'une bague montée dans un calibre-bague (Essai C suivant ISO 3547-2, table 6).

Mesure de l'épaisseur de paroi, suivant ISO 12306 (alternative de méthode C)

L'épaisseur de la paroi est mesurée sur une, deux ou trois lignes axiales, en fonction des dimensions de la bague.

B [mm]	X [mm]	POSITION DE MESURE
≤15	B/2	1
>15 ≤50	4	2
>50 ≤90	6 et B/2	3
>90	8 et B/2	3

Tableau 15: Position de mesure

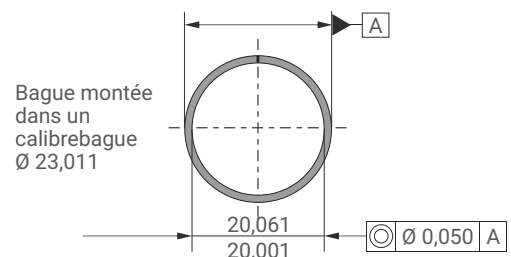


Fig. 35: Méthode C

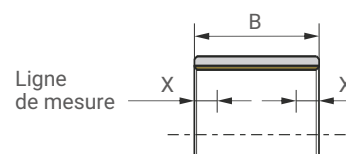


Fig. 36: Ligne de mesure de l'épaisseur de paroi

Méthode D

Mesure de précision de la longueur développée avec un ruban de précision (Essai D suivant ISO 3547-2).

ABRÉVIATIONS ET UNITÉS

SYMBOLES	UNITÉ	DÉSIGNATION
A	mm ²	Surface de contact
A _M	mm ²	Surface de contact du matériau antagoniste en contact avec le matériau DU
a _B	-	Coefficient correcteur de taille du palier
a _C	-	Coefficient correcteur d'application de calibrage
a _E	-	Coefficient correcteur de pression spécifique
a _{E1}	-	Coefficient correcteur spécifique (plaque de glissement) de pression
a _{E2}	-	Coefficient correcteur de vitesse et température (plaque de glissement)
a _{E3}	-	Coefficient correcteur de surface de contact relatif (plaque de glissement)
a _L	-	Coefficient correcteur de durée de vie
a _M	-	Coefficient correcteur de contre-matériau
a _T	-	Coefficient correcteur de température d'application
B	mm	Largeur de la bague
C	1/min	Fréquence de la charge dynamique
C _D	mm	Jeu de fonctionnement diamétral
C _i	mm	Longueur du chanfrein (dia. intérieur)
C _o	mm	Longueur du chanfrein (dia. extérieur)
C _T	-	Nombre total des cycles de charges dynamiques
D _C	mm	Diamètre d'outil de calibrage
D _{fl}	mm	Diamètre de la collerette
D _H	mm	Diamètre du logement
D _i	mm	Diamètre intérieur de la bague ou de la rondelle de butée
D _{i,a}	mm	Diamètre intérieur de la bague après montage
D _J	mm	Diamètre de l'arbre
D _{Nth}	nvt	Dose de neutrons thermiques maximale
D _o	mm	Diamètre extérieur de la bague ou de la rondelle de butée
D _γ	Gy	Dose de radiation gamma maximale
d _D	mm	Diamètre du trou de positionnement
d _L	mm	Diamètre du trou de graissage
d _p	mm	Diamètre de perçage du trou de positionnement
F	N	Charge
F _{ch}	N	Effort de test
F _i	N	Effort d'emmanchement
f	-	Coefficient de frottement

SYMBOLES	UNITÉ	DÉSIGNATION
H _a	mm	Profondeur duamage pour rondelles de butée
H _d	mm	Diamètre duamage pour rondelles de butée
L	mm	Longueur de la plaque de glissement
L _H	h	Durée de vie du palier
L _S	mm	Course de déplacement
N	1/min	Vitesse de rotation
N _{osz}	1/min	Fréquence du mouvement oscillant
p	N/mm ²	Pression spécifique
p _{lim}	N/mm ²	Pression spécifique limite
p _{sta,max}	N/mm ²	Pression spécifique statique maximale
p _{dyn,max}	N/mm ²	Pression spécifique dynamique maximale
Q	-	Nombre de cycles de charge/mouvement
R _a	μm	Rugosité de la surface (DIN 4768, ISO/DIN 4278/1)
R _{OB}	Ω	Résistance électrique
s ₃	mm	Épaisseur de paroi
s _{fl}	mm	Épaisseur de la collerette
s _S	mm	Épaisseur de la plaque de glissement
s _T	mm	Épaisseur de la rondelle de butée
T	°C	Température
T _{amb}	°C	Température ambiante
T _{max}	°C	Température maximale
T _{min}	°C	Température minimale
U	m/s	Vitesse de glissement
W	mm	Largeur de la plaque de glissement
W _{U min}	mm	Largeur utile minimale de la plaque de glissement
Z _T	-	Nombre de cycles total
α ₁	1/10 ⁶ K	Coefficient de dilatation thermique linéaire parallèle à la surface
α ₂	1/10 ⁶ K	Coefficient de dilatation thermique linéaire perpendiculaire à la surface
σ _c	N/mm ²	Résistance à la compression
λ	W/mK	Conductivité thermique
φ	°	Angle d'oscillation de chaque côté de la position moyenne
η	Ns/mm ²	Viscosité dynamique

9 Fiche Technique

Vous ne savez pas quel produit GGB correspond à votre application ?

Veuillez remplir le formulaire ci-dessous et le transmettre à votre représentant commercial ou distributeur GGB.

DONNÉES TECHNIQUES POUR LA CONCEPTION DU PALIER

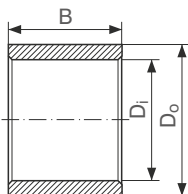
Application: _____

Projet / N°: _____ Quantité: _____ Nouveau produit Produit existant

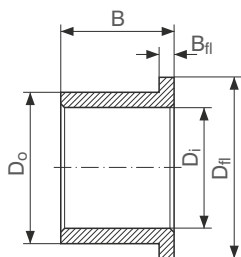
Charge fixe Charge rotative Mouvement de rotation Mouvement oscillant Mouvement linéaire

TYPE DE PALIER:

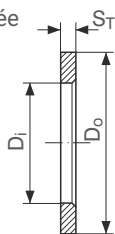
Bague cylindrique



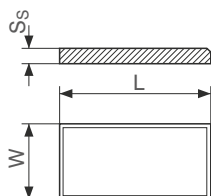
Bague à collerette



Rondelle de butée



Plaque de glissement



Pièces spéciales (plan)

DIMENSIONS [mm]

Diamètre interne	Di
Diamètre externe	Do
Longueur	B
Diamètre de la collerette	Dfi
Epaisseur de la collerette	Bfi
Epaisseur de la rondelle de butée	ST
Longueur de la plaque de glissement	L
Largeur de la plaque de glissement	W
Epaisseur de la plaque de glissement	Ss

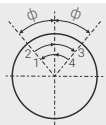
CHARGE

Charge statique Charge dynamique

Charge axiale F	[N]
Charge radiale F	[N]

MOUVEMENT

Vitesse de rotation	N [1/min]
Vitesse de glissement	U [m/s]
Course de déplacement	Ls [mm]
Fréq. de déplacement	[1/min]
Angle d'oscillation	ϕ [°]
Fréquence de mouvement oscillant	Nosz [1/min]



CONTRE-MATERIAU

Matière	
Dureté de l'arbre	HB/HRC
Etat de surface	Ra [µm]

TOLERANCES DE MONTAGE

Arbre	Dj
Diamètre de logement	Dh

ENVIRONNEMENT

Température ambiante	Tamb [°]
Matériau de logement	

- Logement avec bonne conductivité thermique
 Logement isolé thermiquement
 Logement non métallique avec faible conductivité thermique
 Fonctionnement alterné dans l'eau et à sec

FONCTIONNEMENT LUBRIFIE

Fonctionnement à sec
 Lubrification continu
 Lubrification par des fluides hydrauliques
 Lubrification initiale uniquement
 Conditions hydrodynamiques

Fluide environnant	
Graisse	
Viscosité dynamique[mPas]	

HEURES DE SERVICE PAR JOUR

Fonctionnement continu	
Fonctionnement intermittent	
Durée de fonctionnement	
Jours par année	

DUREE DE VIE

Durée de vie du palier	Lh [h]
------------------------	--------

INFORMATION SUR LE CLIENT

Entreprise _____
 Rue _____
 Ville / Code Postal _____
 Tel. _____ Fax _____
 Nom _____
 E-Mail _____ Date _____

Informations Générales

GGB garantit que les produits décrits dans cette brochure ne présentent aucun défaut d'exécution ni de matériau.

Les informations données par GGB dans ce document sont destinées à aider dans la sélection de nos produits pour leur utilisation envisagée. Elles ont été établies sur la base de nos travaux de recherche ou après consultation de publications accessibles à tous. Elles ne garantissent nullement les propriétés ou les caractéristiques ou la performance du produit. A moins d'accord formel donné par écrit, GGB ne donne aucune garantie quant à l'utilisation de ses produits à des fins données ou dans des conditions données, même si le cas d'application en cause semble être couvert par la présente publication.

Toutes les transactions entreprises par GGB sont soumises aux Conditions Générales de Vente et de Livraison de la société. Elles sont applicables en tant que partie intégrante de tout devis, liste de prix et de pièces. Elles sont disponibles sur le site internet et sur demande.

Les produits GGB faisant l'objet d'améliorations constantes, la société GGB se réserve le droit d'apporter des modifications aux spécifications et à la conception de ses produits sans aucun préavis.

Edition 2023 (Cette édition remplace toutes les éditions précédentes, désormais susceptibles de contenir des informations qui ne sont plus à jour).

DÉCLARATION SUR LA TENEUR EN PLOMB DES PRODUITS GGB ET LEUR CONFORMITÉ VIS-À-VIS DE LA LÉGISLATION EUROPÉENNE

GGB s'engage à respecter toutes les directives et toutes les normes américaines, européennes et internationales relatives à la teneur en plomb. Nous avons mis en place des procédures internes pour surveiller toute modification aux normes et aux réglementations actuelles, et nous travaillons en collaboration avec nos clients et distributeurs pour nous assurer que toutes ces exigences sont strictement respectées, y compris celles des directives RoHS et REACH.

Le respect de l'environnement et de la sécurité au travail sont deux éléments clés que GGB érige en priorité. Nous suivons les meilleures pratiques industrielles et nous nous engageons à respecter, voire dépasser, différentes normes internationales relatives au contrôle des émissions et à la sécurité au travail.

Chacun de nos sites de production est doté d'un système de management de la qualité conforme aux normes IATF 16949, ISO 9001, ISO 14001, ISO 50001 et ISO 45001.

GGB®, DU® et DU-B sont des marques commerciales déposées ou des marques, selon le cas, de GGB ou de ses filiales.

D'autres produits et noms de société mentionnés sur cette brochure peuvent être les marques de leurs propriétaires respectifs.

Toute utilisation des marques déposées par GGB sans l'autorisation préalable de GGB est strictement interdite.

©2023 GGB. Tous droits réservés.



PUSHING BOUNDARIES TO CO-CREATE A HIGHER QUALITY OF LIFE



GGB FRANCE EURL

65, chemin de la Prairie | BP 2074

F-74009 Annecy Cedex

Tel: +33 4 50 33 66 88

www.ggbearings.com/fr



HB103FRZ03-23FR